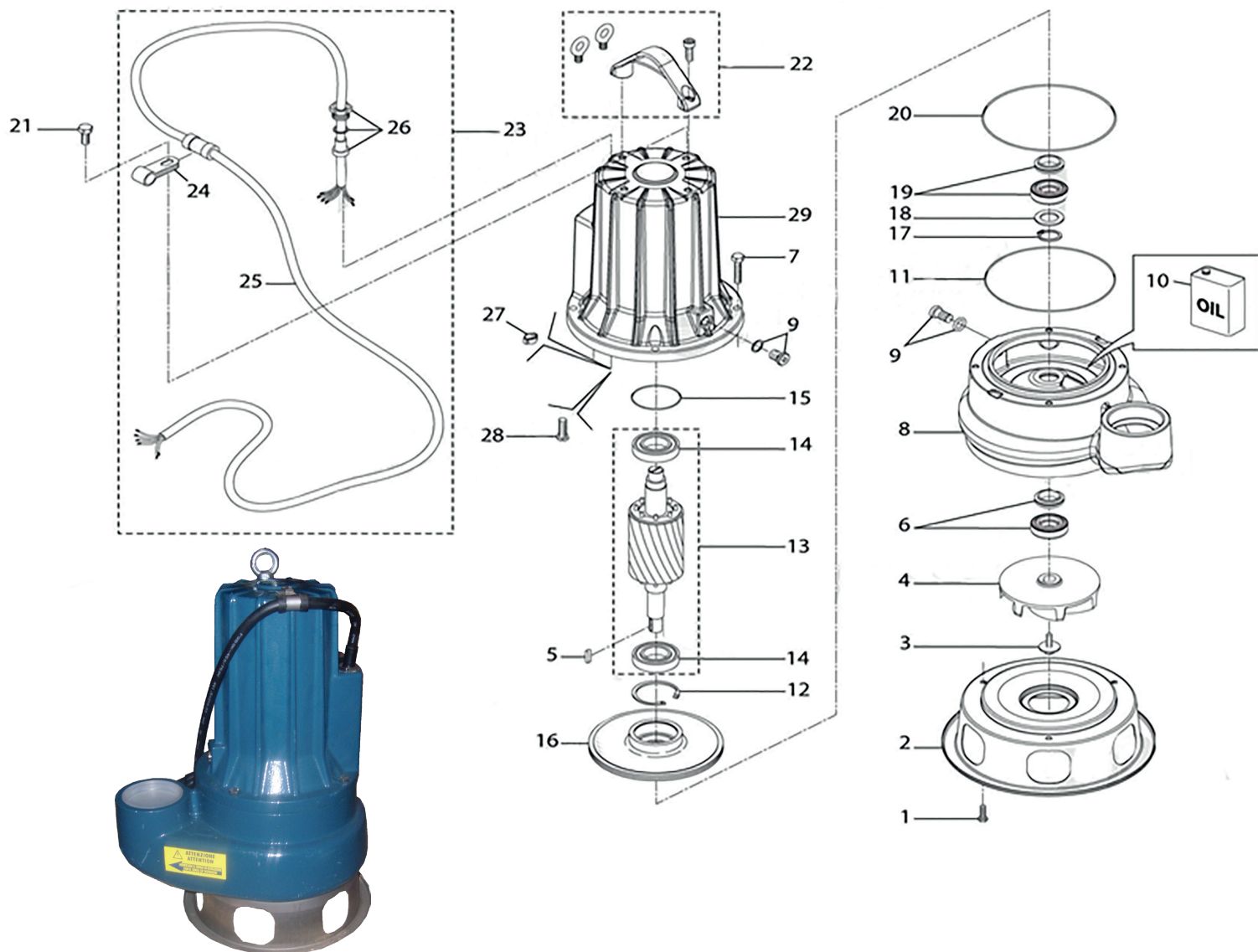


# FTV51 (2018)



FTV51 (2018)							
REP	RÉF	DÉSIGNATION	PRIX	REP	RÉF	DÉSIGNATION	PRIX
1		Vis	-	16		Couvercle moteur	-
2		Base INOX	-	17		Bague d'arrêt	-
3		Vis	-	18		Rondelle	-
4		Turbine	-	19		Garniture mécanique dn20	-
5		Clavette	-	20		Joint O-RING	-
6		Garniture mécanique dn19	-	21		Vis	-
7		Vis	-	22		Poignée	-
8		Corps de pompe	-	23		Câble d'alimentation complet	-
9		Bouchon	-	24		Passerelle	-
10		Huile	-	25		Câble d'alimentation	-
11		Joint O-RING	-	26		Press etoupe	-
12		Cilips	-	27		Serre câble	-
13		Rotor	-	28		Vis	-
14		Roulement	-	29		Stator	-
15		Joint O-RING	-				