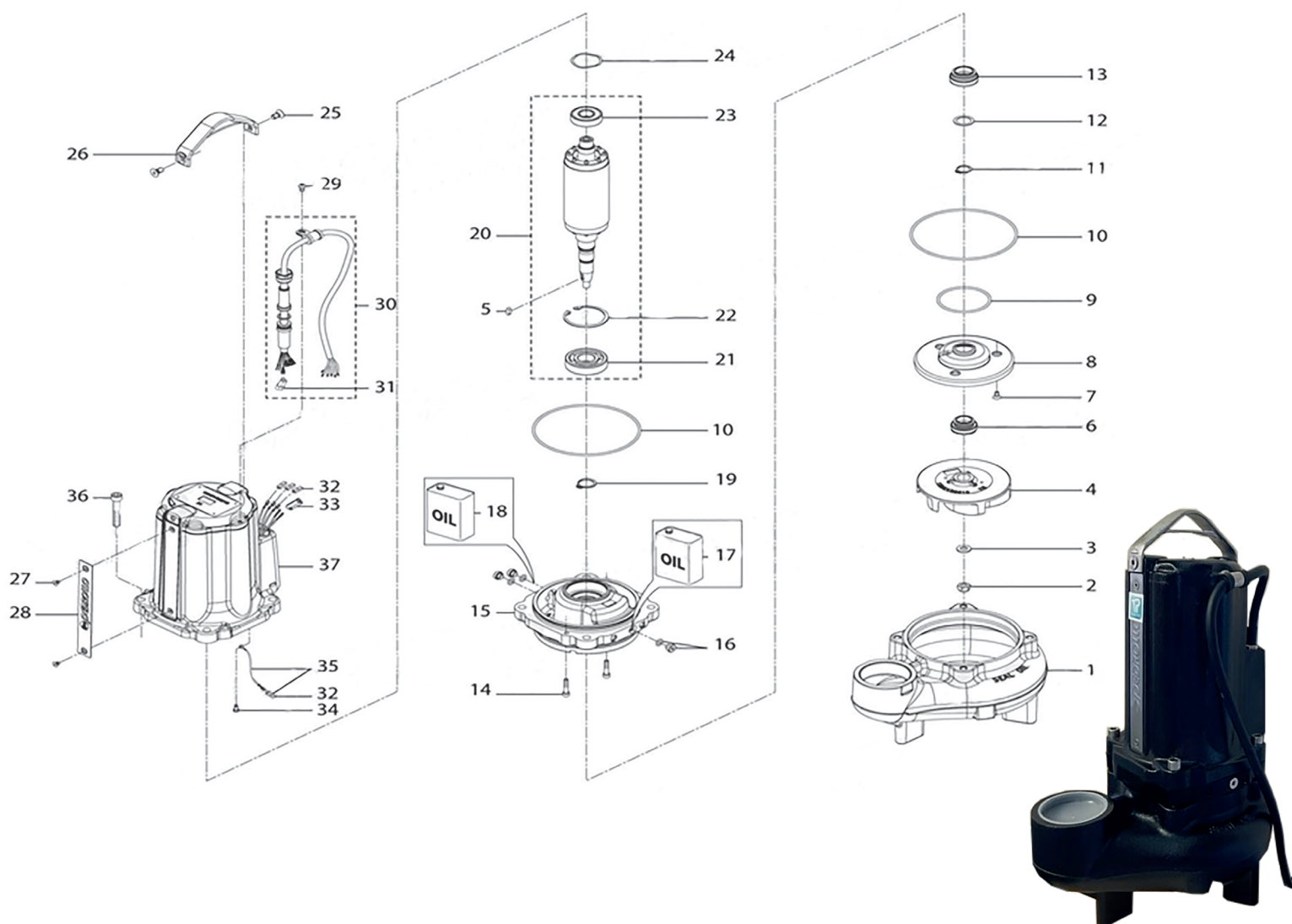


FTV51 (2021)



FTV51 (2021)							
REP	RÉF	DÉSIGNATION	PRIX	REP	RÉF	DÉSIGNATION	PRIX
1		Corps de pompe	-	20		Rotor	-
2		Ecrou	-	21		Roulement	-
3		Rondelle	-	22		Rondelle d'arrêt dn62	-
4		Turbine	-	23		Roulement	-
5		Clavette	-	24		Rondelle ressort	-
6		Garniture mecanique dn20	-	25		Vis	-
7		Vis	-	26		Poignée	-
8		Support garniture	-	27		Vis	-
9		Joint O-RING	-	28		Plaque logo	-
10		Joint O-RING	-	29		Vis	-
11		Rondelle d'arrêt dn22	-	30		Câble d'alimentation complet	-
12		Rondelle	-	31		Connecteur	-
13		Garniture mecanique dn22	-	32		Cosse	-
14		Vis	-	33		Gaine	-
15		Lanterne	-	34		Vis	-
16		Bouchon	-	35		Câble	-
17		Huile	-	36		Vis	-
18		Huile	-	37		Stator	-
19		Rondelle d'arrêt dn25	-				