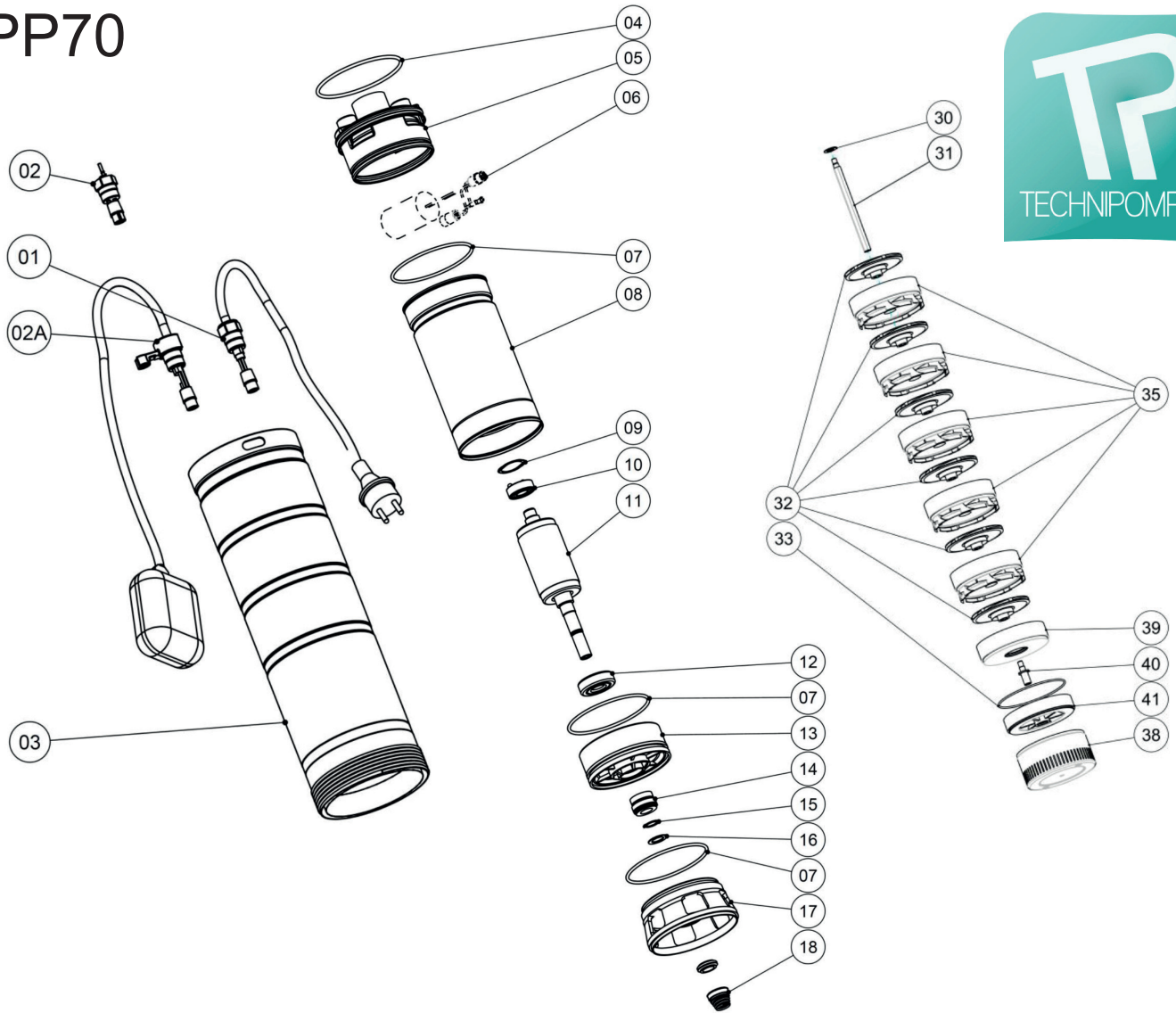


# 5PP70



5PP70			
REP	RÉF	DÉSIGNATION	PRIX
1		Câble alimentation	-
2		Connecteur	-
2A		Flotteur	-
3		Chemise inox	-
4		Joint O-RING	-
5		Couvercle	-
6		Condensateur	-
7		Joint O-RING	-
8		Stator	-
9		Rondelle ressort	-
10		Roulement	-
11		Rotor	-
12		Roulement	-
13		Palier moteur	-
14		Bague d'étanchéité	-
15		Rondelle	-
16		Clips	-
17		Lanterne	-
18		Garniture mecanique	-
30		Rondelle	-
31		Arbre	-
32		Turbine	-
33		Joint O-RING	-
35		Diffuseur	-
38		Crepine	-
39		Diffuseur aspiration	-
40		Vis	-
41		Palier pompe	-