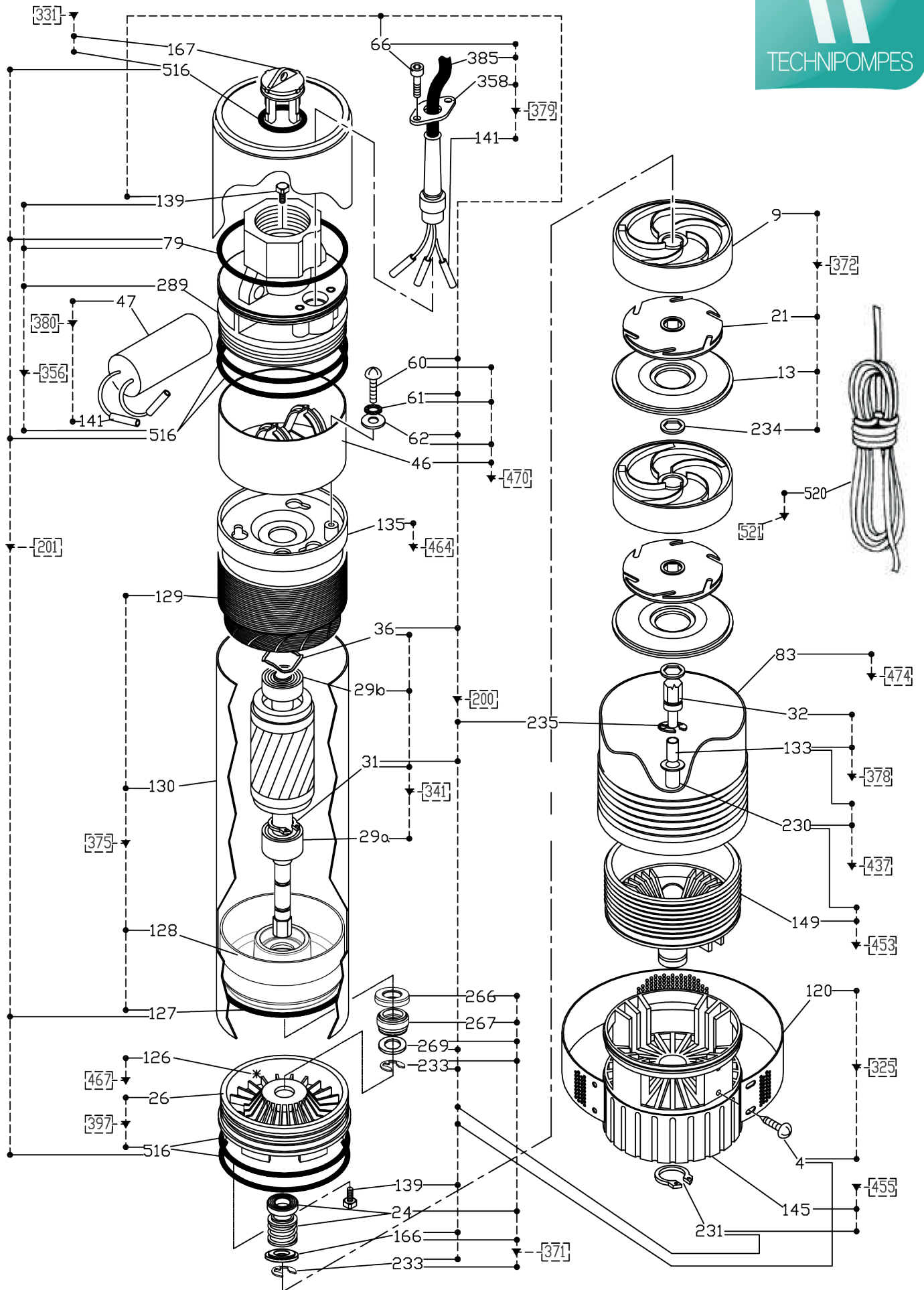


4S8 - 4S10



4S8 - 4S10



4S8

KIT	REP	RÉF	DÉSIGNATION	PRIX	KIT	REP	RÉF	DÉSIGNATION	PRIX								
200	233		Kit ecrous et boulons	-	371	166		Kit garniture mecanique	-								
	166					233											
	139					9											
	372				61					21		Kit hydraulique	-				
					60					13							
					66					234							
					235					129				375		Kit stator	-
					269					130							
					4					128							
	231				127	378		Kit arbre + Rotor	-								
	62				133												
	31				32	379		Kit electrique	-								
	36				141												
259	385																
201	79		Kit joint	-		358											
	516					66											
	127					47											
325	120		Filtration complete	-	380	141		Kit condensateur	-								
	4																
331	167		Kit clapet	-	397	26		Contre flasque	-								
	516					516											
341	29a		Kit refoulement	-	437	133		Kit anneau de guidage	-								
	29b					230											
	31				149	453		Kit bride	-								
	36				230												
356	139		Kit tête complete	-	455	231		Base kit	-								
	79					145											
	289				464	135	Support roulement superieur	-									
	516				467	126	Kit d'huile	-									
371	266		Kit garniture mecanique	-	470	60		Kit condensateur boite	-								
	267					61											
	269					62											
	233					46											
	24				474	82	Kit cjemise	-									
	123				521	520	Kit corde	-									