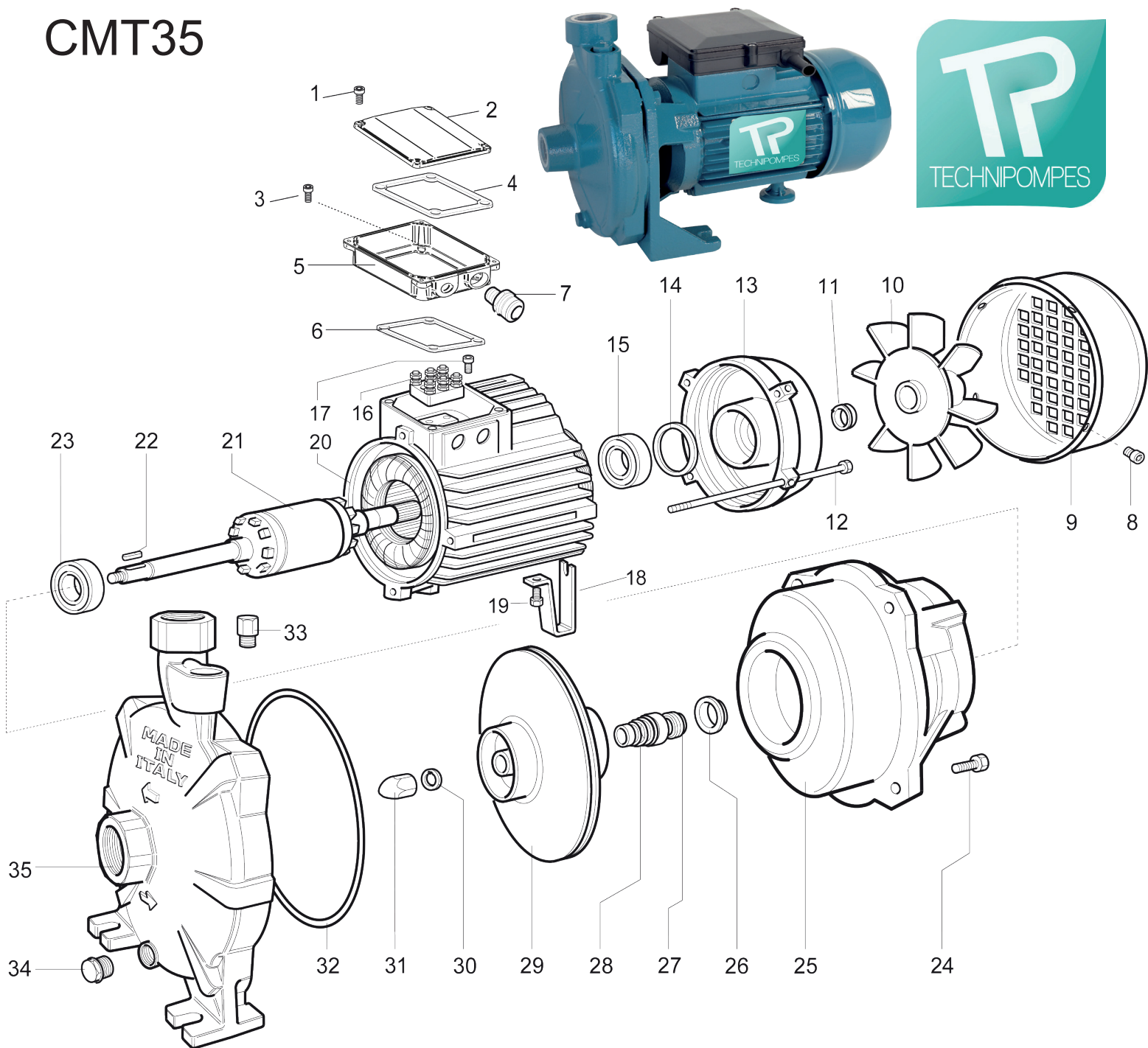


CMT35



CMT35							
REP	RÉF	DÉSIGNATION	RIX	REP	RÉF	DÉSIGNATION	RIX
1		Vis	-	19		Vis	-
2		Couvercle boîte à borne	-	20		Stator	-
3		Vis	-	21		Rotor	-
4		Joint couvercle	-	22		Clavette	-
5		Boîte à borne	-	23		Roulement pompe	-
6		Joint boîte à borne	-	24		Vis	-
7		Presse etoupe	-	25		Palier	-
8		Vis	-	26		Deflecteur	-
9		Capot ventilateur	-	27		Garniture mécanique fixe	-
10		Ventilateur	-	28		Garniture mécanique rotatif	-
11		Joint	-	29		Turbine	-
12		Tirant	-	30		Rondelle	-
13		Bouclier	-	31		Ecrou	-
14		Anneau de compensation	-	32		Joint de corps	-
15		Roulement moteur	-	33		Bouchon remplissage	-
16		Bornier	-	34		Corps de pompe	-
17		Vis	-	35		Bouchon de vidange	-
18		Pied de pompe	-				