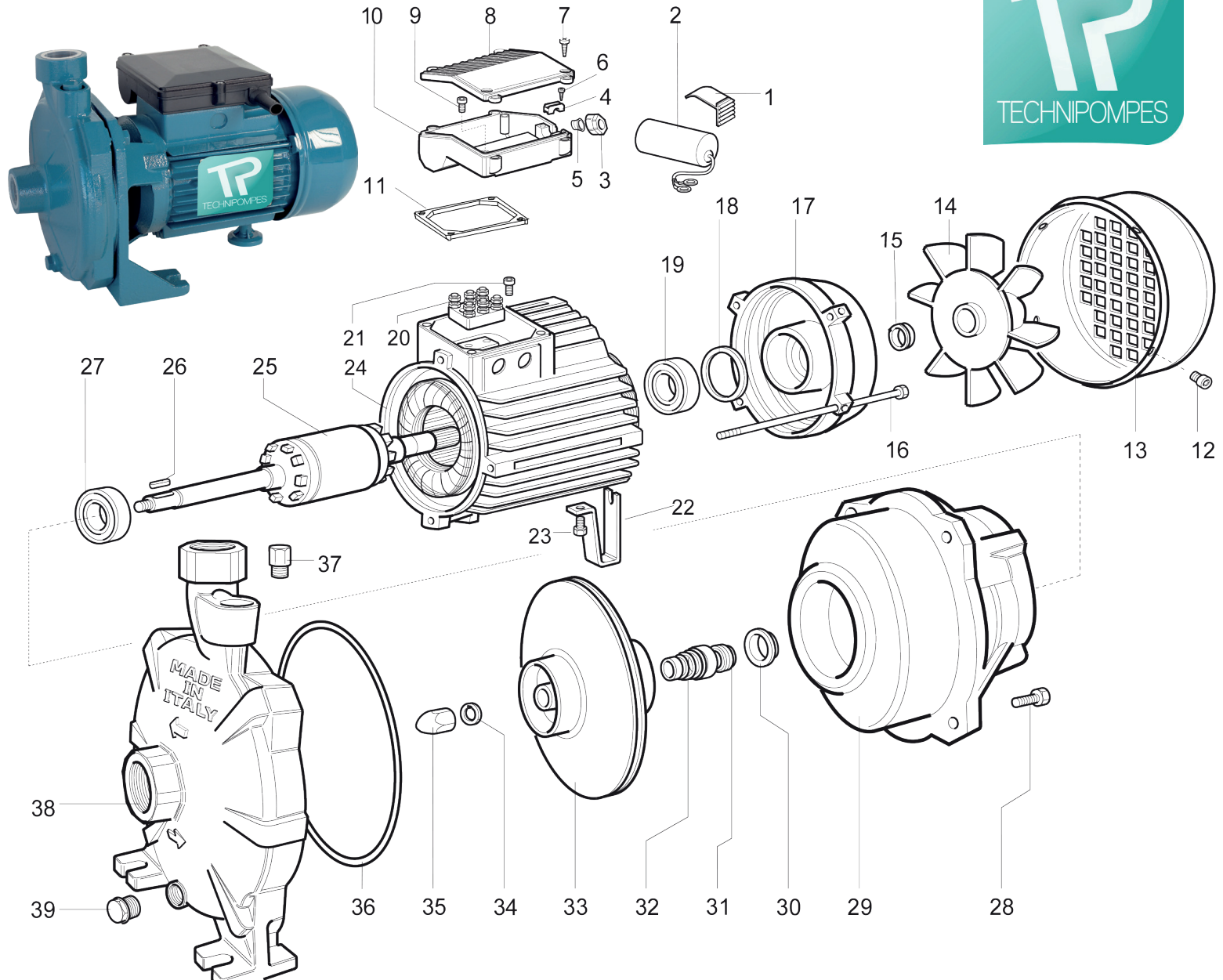


CM50



CM50							
REP	RÉF	DÉSIGNATION	PRIX	REP	RÉF	DÉSIGNATION	PRIX
1		Support condensateur	-	21		Vis	-
2		Condensateur	-	22		Pied de pompe	-
3		Presse etoupe	-	23		Vis	-
4		Serre câble	-	24		Stator	-
5		Joint	-	25		Rotor	-
6		Vis	-	26		Clavette	-
7		Vis	-	27		Roulement pompe	-
8		Couvercle boîte à borne	-	28		Vis	-
9		Vis	-	29		Palier	-
10		Boîte à borne	-	30		Deflecteur	-
11		Joint boîte à borne	-	31		Garniture mécanique fixe	-
12		Vis	-	32		Garniture mécanique rotatif	-
13		Capot ventilateur	-	33		Turbine	-
14		Ventilateur	-	34		Rondelle	-
15		Joint	-	35		Ecrou	-
16		Tirant	-	36		Joint de corps	-
17		Bouclier	-	37		Bouchon remplissage	-
18		Anneau de compensation	-	38		Corps de pompe	-
19		Roulement moteur	-	39		Bouchon de vidange	-
20		Bornier	-				