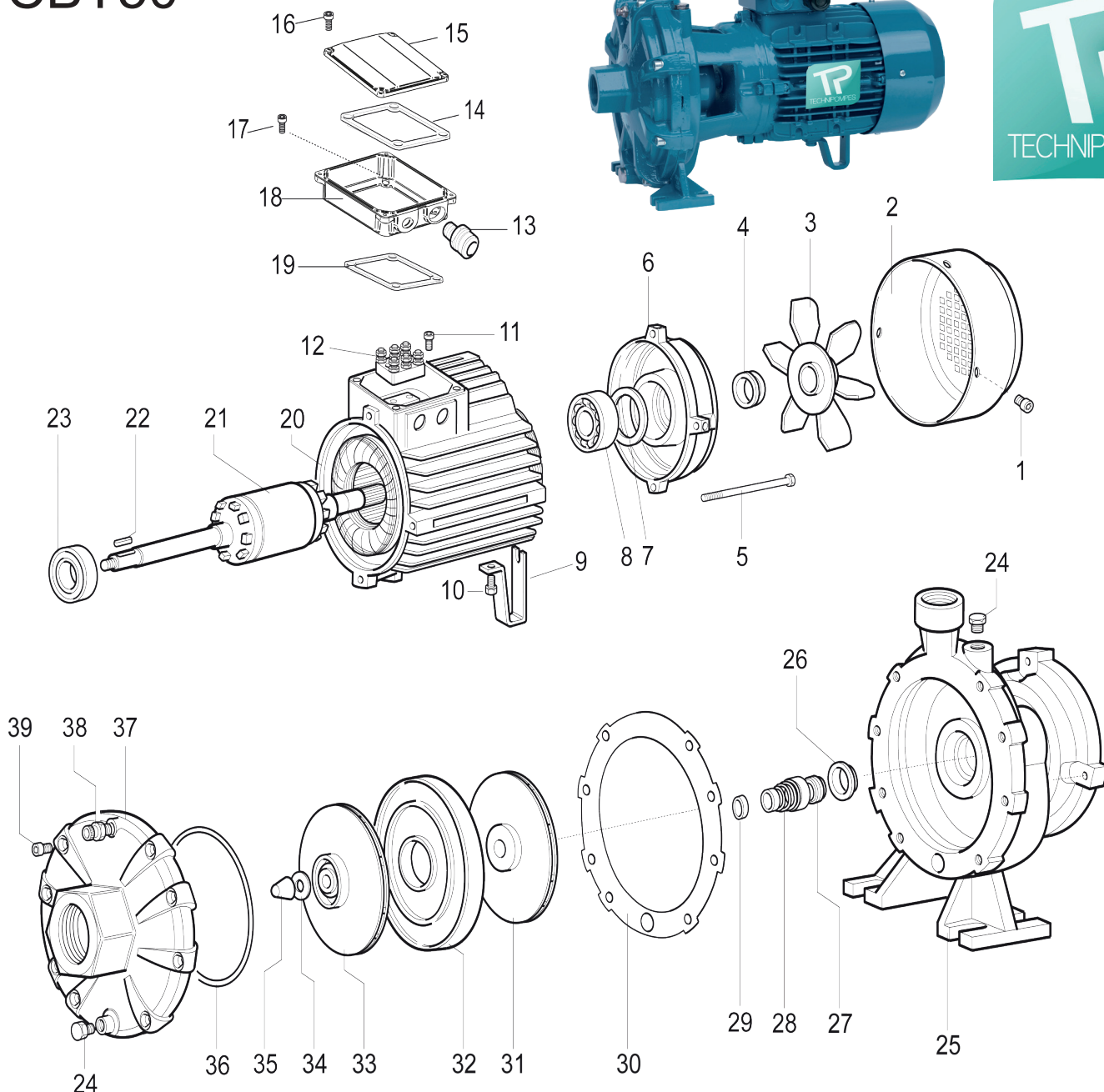
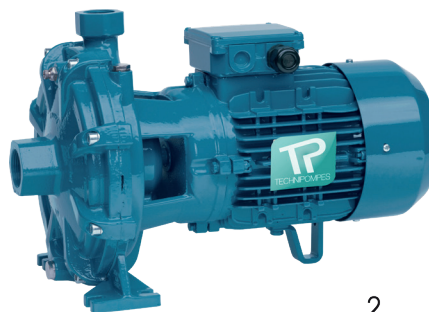


CBT50



CBT50							
REP	RÉF	DÉSIGNATION	RIX	REP	RÉF	DÉSIGNATION	RIX
1		Vis	-	21		Rotor	-
2		Capot ventilateur	-	22		Clavette	-
3		Ventilateur	-	23		Roulement pompe	-
4		Joint	-	24		Bouchon	-
5		Tirant	-	25		Palier	-
6		Bouclier	-	26		Deflecteur	-
7		Anneau de compensation	-	27		Garniture mécanique fixe	-
8		Roulement moteur	-	28		Garniture mécanique rotatif	-
9		Pied de pompe	-	29		Entretoise	-
10		Vis	-	30		Joint de corps papier	-
11		Vis	-	31		Turbine refoulement	-
12		Bornier	-	32		Disc diaphragm	-
13		Presse etoupe	-	33		Turbine aspiration	-
14		Joint de couvercle	-	34		Rondelle	-
15		Couvercle	-	35		Ecrou	-
16		Vis	-	36		Joint de corps	-
17		Vis	-	37		Corps de pompe	-
18		Boite à borne	-	38		Vis de purge	-
19		Joint Boite à borne	-	39		Vis	-
20		Stator	-				