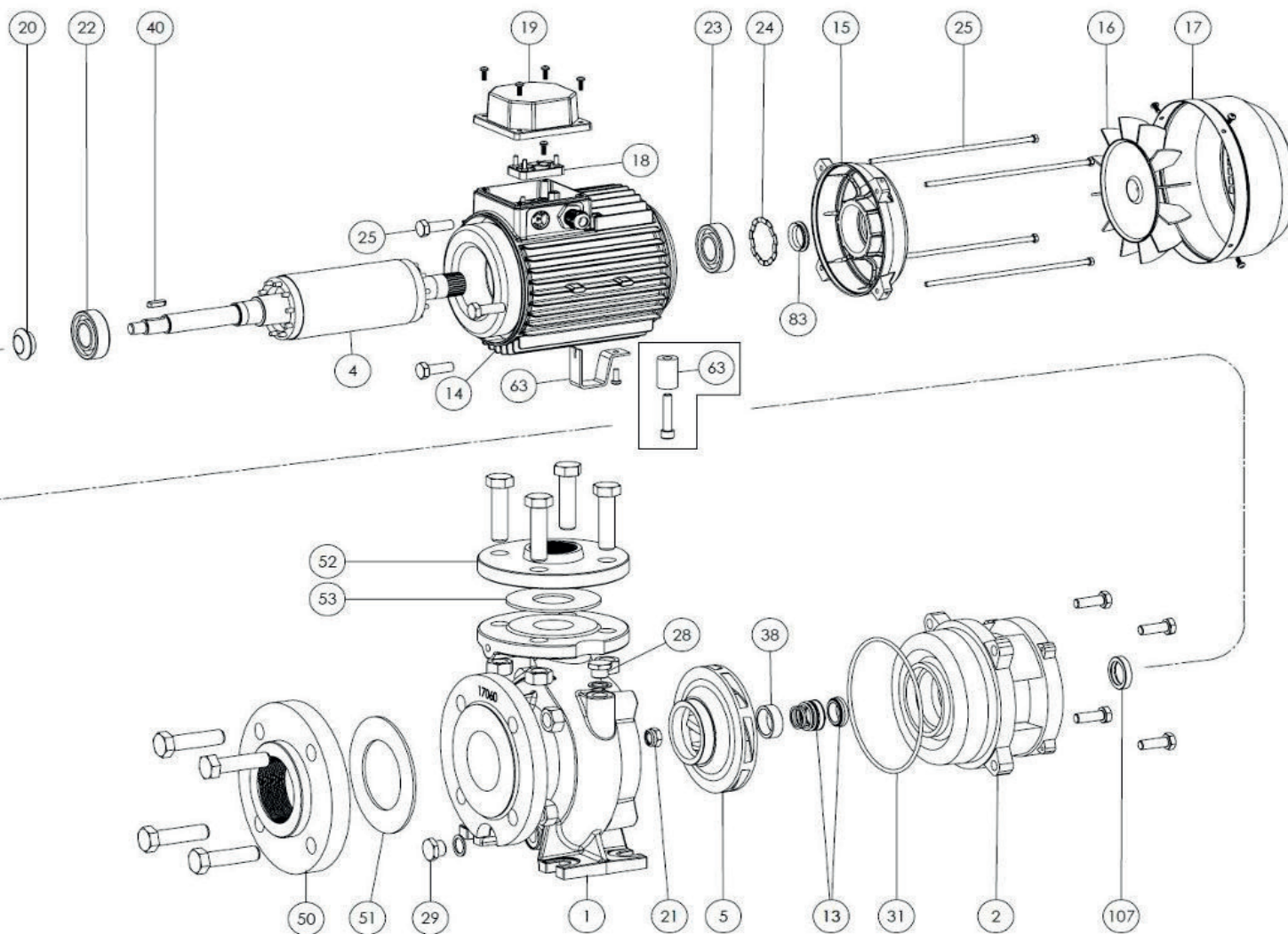


# CM32-160A



CM32-160A							
REP	RÉF	DÉSIGNATION	PRIX	REP	RÉF	DÉSIGNATION	PRIX
1		Corps de pompe	-	24		Anneau de compensation	-
2		Palier	-	25		Tirant	-
4		Rotor	-	25		Boulon	-
5		Turbine	-	28		Bouchon remplissage	-
13		Garniture mecanique	-	29		Bouchon de vidange	-
14		Stator	-	31		Joint de corps	-
15		Bouclier	-	38		Bague de garniture	-
16		Ventilateur	-	40		Clavette	-
17		Capot ventilateur	-	50		Bride d'aspiration	-
18		Bornier	-	51		Joint de bride aspiration	-
19		Boite à borne	-	52		Bride de refoulement	-
20		Deflecteur	-	53		Joint de bride refoulement	-
21		Ecrou	-	63		Pied de pompe	-
22		Roulement pompe	-	83		Joint de bouclier	-
23		Roulement moteur	-	107		Rondelle de garniture	-