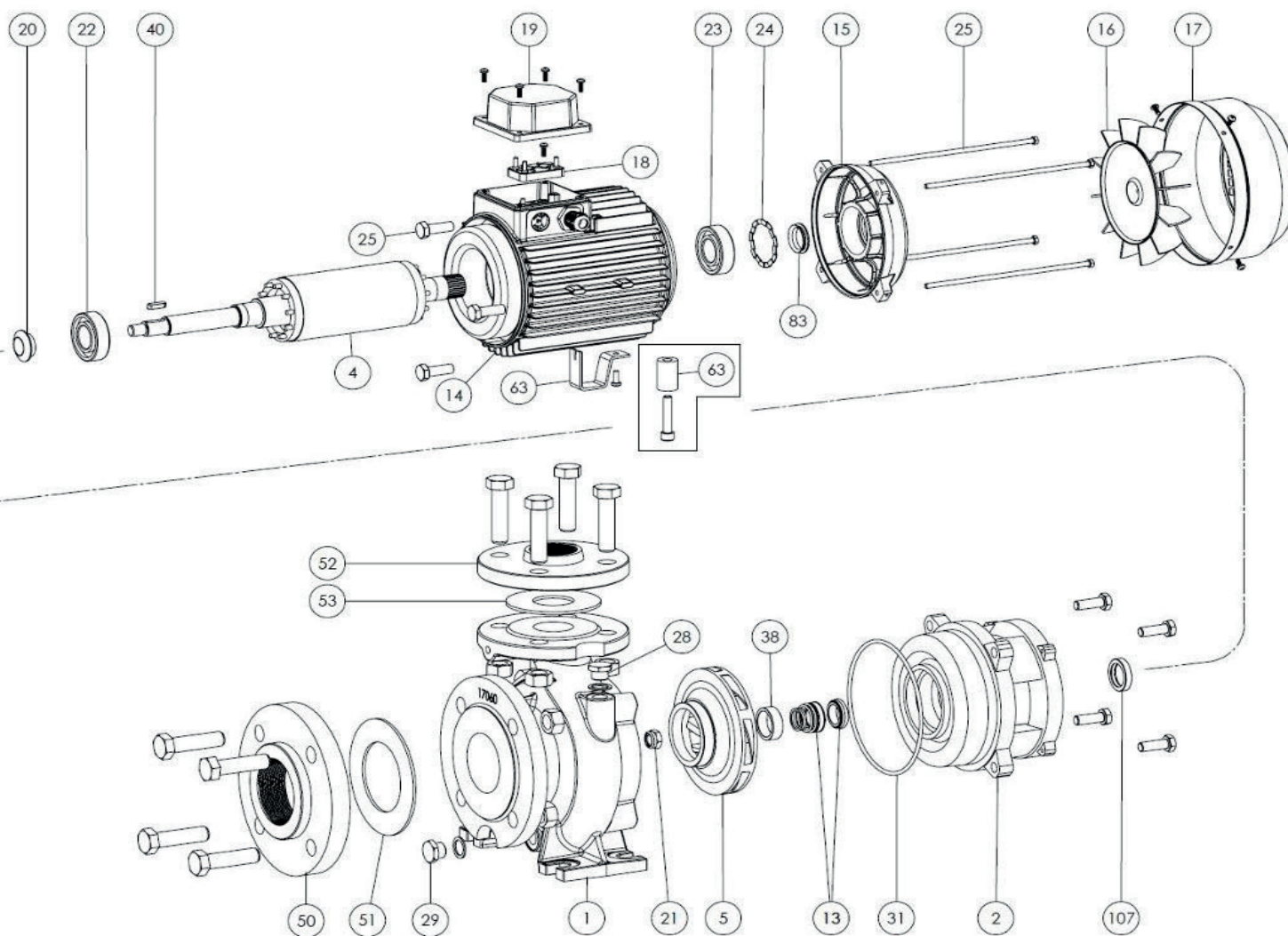


CM50-125A



| CM50-125A | | | | | | | |
|-----------|-----|---------------------|-----|-----|-----|----------------------------|-----|
| REP | RÉF | DÉSIGNATION | RIX | REP | RÉF | DÉSIGNATION | RIX |
| 1 | | Corps de pompe | - | 24 | | Anneau de compensation | - |
| 2 | | Palier | - | 25 | | Tirant | - |
| 4 | | Rotor | - | 25 | | Boulon | - |
| 5 | | Turbine | - | 28 | | Bouchon remplissage | - |
| 13 | | Garniture mecanique | - | 29 | | Bouchon de vidange | - |
| 14 | | Stator | - | 31 | | Joint de corps | - |
| 15 | | Bouclier | - | 38 | | Bague de garniture | - |
| 16 | | Ventilateur | - | 40 | | Clavette | - |
| 17 | | Capot ventilateur | - | 50 | | Bride d'aspiration | - |
| 18 | | Bornier | - | 51 | | Joint de bride aspiration | - |
| 19 | | Boite à borne | - | 52 | | Bride de refoulement | - |
| 20 | | Deflecteur | - | 53 | | Joint de bride refoulement | - |
| 21 | | Ecrou | - | 63 | | Pied de pompe | - |
| 22 | | Roulement pompe | - | 83 | | Joint de bouclier | - |
| 23 | | Roulement moteur | - | 107 | | Rondelle de garniture | - |