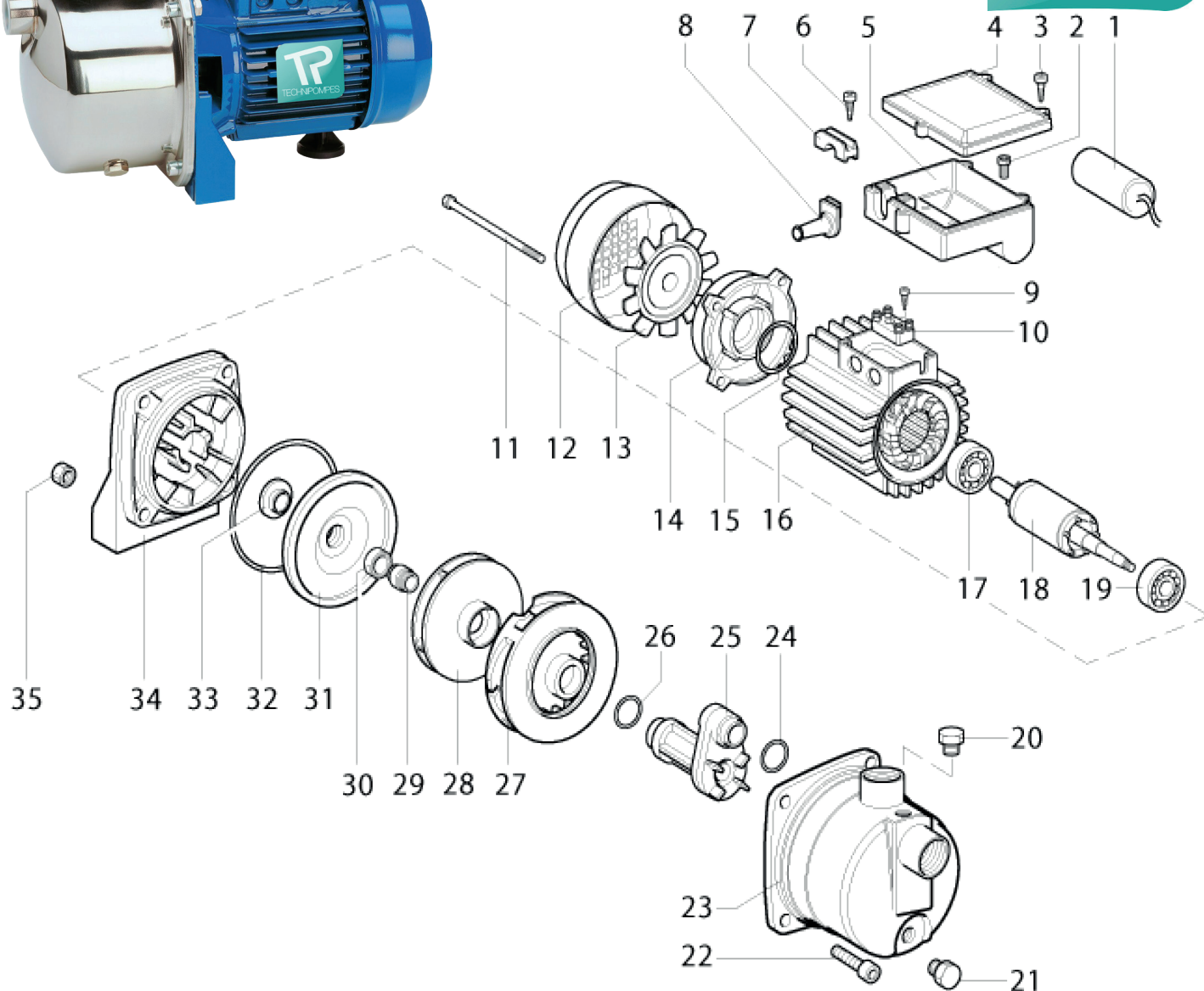


INOX50



INOX50							
REP	RÉF	DÉSIGNATION	PRIX	REP	RÉF	DÉSIGNATION	PRIX
1		Condensateur	-	19		Roulement pompe	-
2		Vis	-	20		Bouchon de remplissage	-
3		Vis	-	21		Bouchon de vidange	-
4		Couvercle boîte à borne	-	22		Vis	-
5		Boîte à borne	-	23		Corps de pompe	-
6		Vis	-	24		Joint	-
7		Serre câble	-	25		Hydro-Ejecteur	-
8		Passé Câble	-	26		Joint	-
9		Visse	-	27		Diffuseur	-
10		Bornier	-	28		Turbine	-
11		Tirant	-	29		Garniture mécanique tournante	-
12		Capot de ventilateur	-	30		Garniture mécanique fixe	-
13		Ventilateur	-	31		Flasque	-
14		Bouclier	-	32		Joint de corps	-
15		Anneau de compensation	-	33		Deflecteur	-
16		Stator	-	34		Palier	-
17		Roulement moteur	-	35		Bonnet	-
18		Rotor	-				