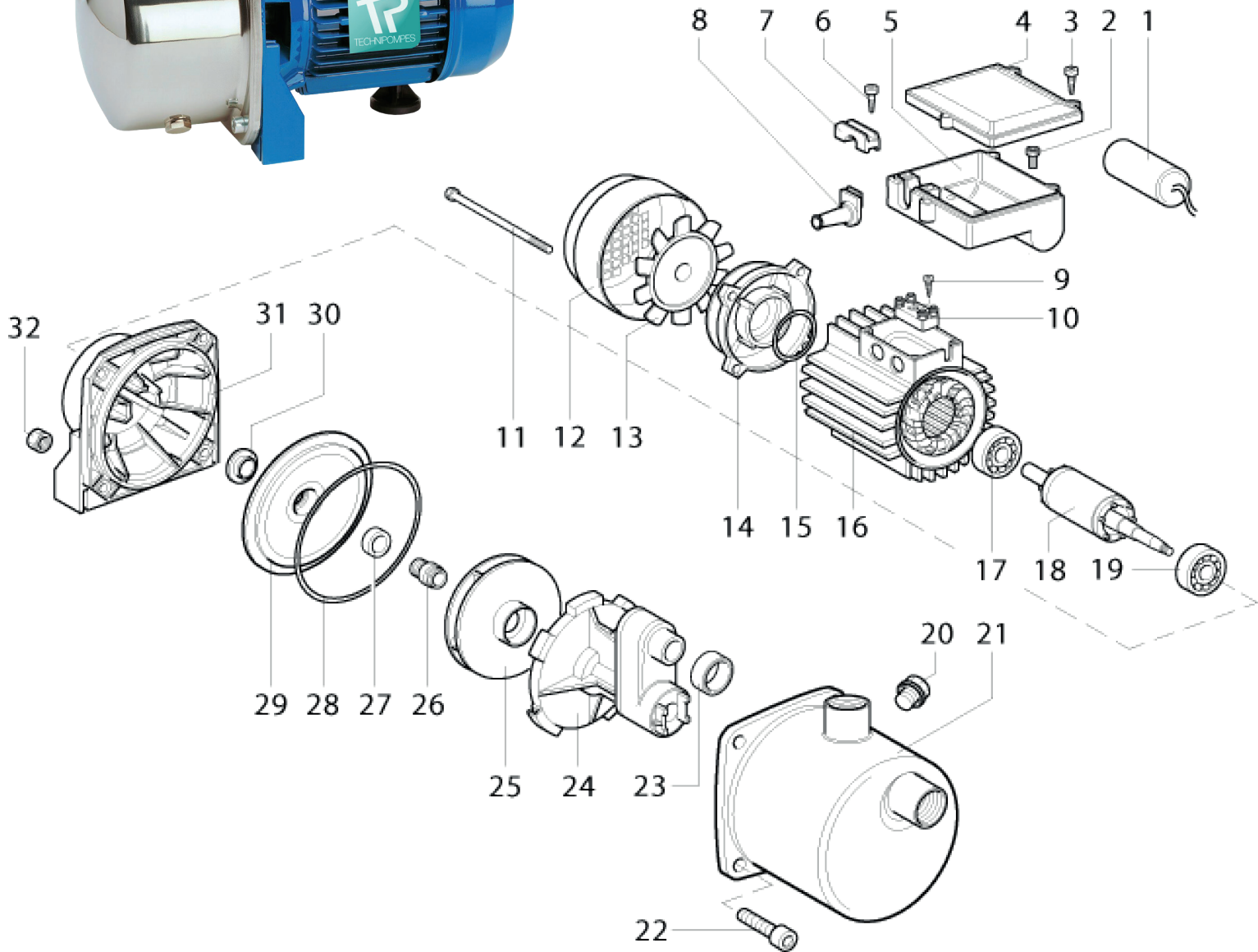


# INOX100



INOX100							
REP	RÉF	DÉSIGNATION	PRIX	REP	RÉF	DÉSIGNATION	PRIX
1		Condensateur	-	17		Roulement moteur	-
2		Vis	-	18		Rotor	-
3		Vis	-	19		Roulement pompe	-
4		Couvercle boîte à borne	-	20		Bouchon	-
5		Boîte à borne	-	21		Corps de pompe	-
6		Vis	-	22		Vis	-
7		Serre câble	-	23		Joint	-
8		Passerelle	-	24		Diffuseur	-
9		Vis	-	25		Turbine	-
10		Bornier	-	26		Garniture mécanique rotatif	-
11		Tirant	-	27		Garniture mécanique fixe	-
12		Capot ventilateur	-	28		Joint de corps	-
13		Ventilateur	-	29		Flasque	-
14		Bouclier	-	30		Deflecteur	-
15		Anneau de compensation	-	31		Palier	-
16		Stator	-	32		Bonnet	-