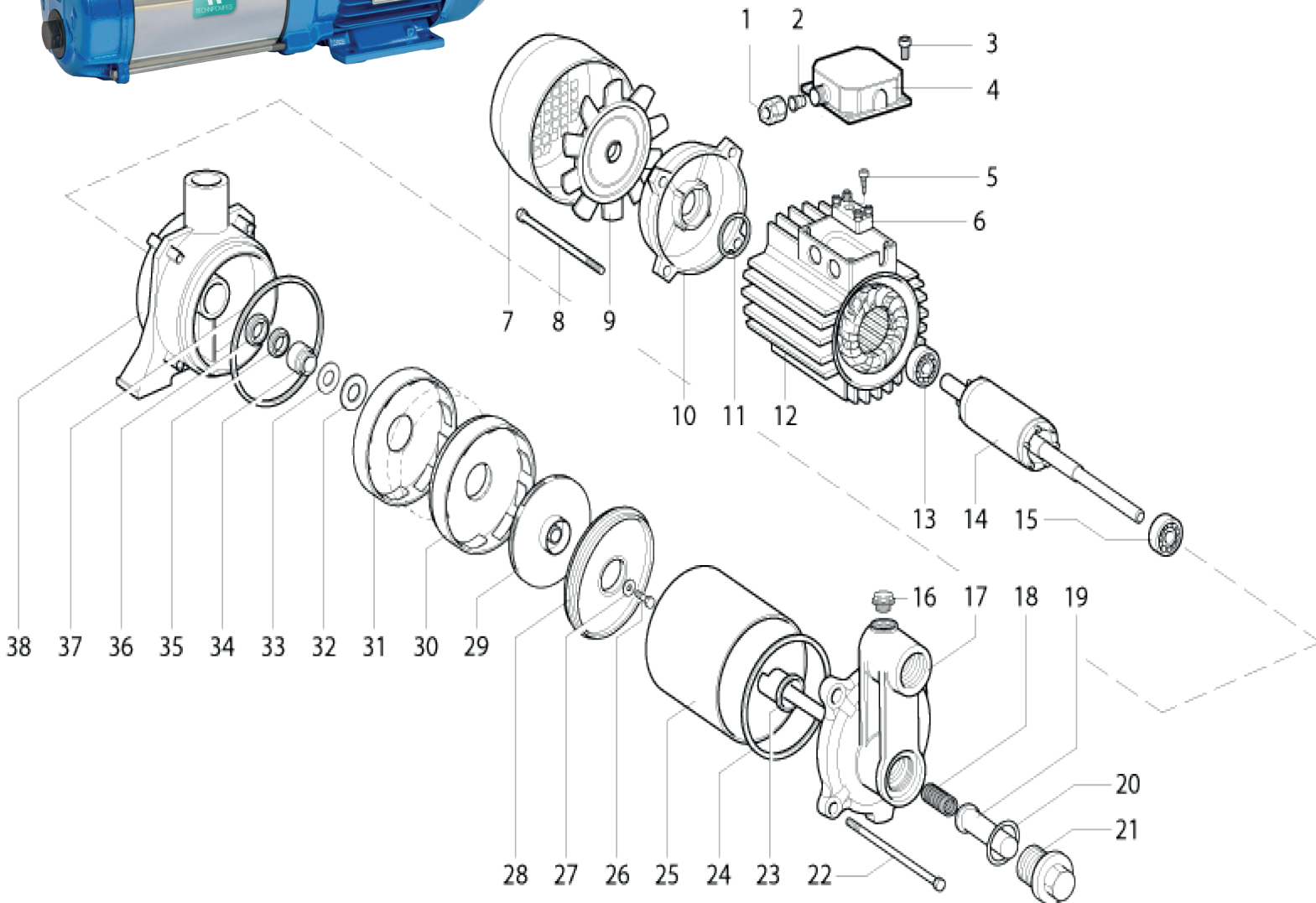


# MULTI55T



MULTI55T

REP	REF	DÉSIGNATION	PRIX	REP	REF	DÉSIGNATION	PRIX
1		Presse etoupe	-	20		O-ring	-
2		Joint	-	21		Bouchon piston	-
3		Vis	-	22		Tirant	-
4		Boite à borne	-	23		Ejecteur	-
5		Vis	-	24		Joint de corps	-
6		Bornier	-	25		Chemise inox	-
7		Capot ventilateur	-	26		Vis	-
8		Tirant	-	27		Rondelle	-
9		Ventilateur	-	28		Couvercle du diffuseur	-
10		Bouclier	-	29		Turbine	-
11		Anneau de compensation	-	30		Diffuseur	-
12		Stator	-	31		Diffuseur refoulement	-
13		Roulement moteur	-	32		Rondelle	-
14		Rotor	-	33		Bague d'étanchéité	-
15		Roulement pompe	-	34		Garniture mécanique rotatif	-
16		Bouchon	-	35		Garniture mécanique fixe	-
17		Corps de pompe	-	36		Joint de garniture	-
18		Ressort	-	37		Joint de corps	-
19		Piston	-	38		Palier	-