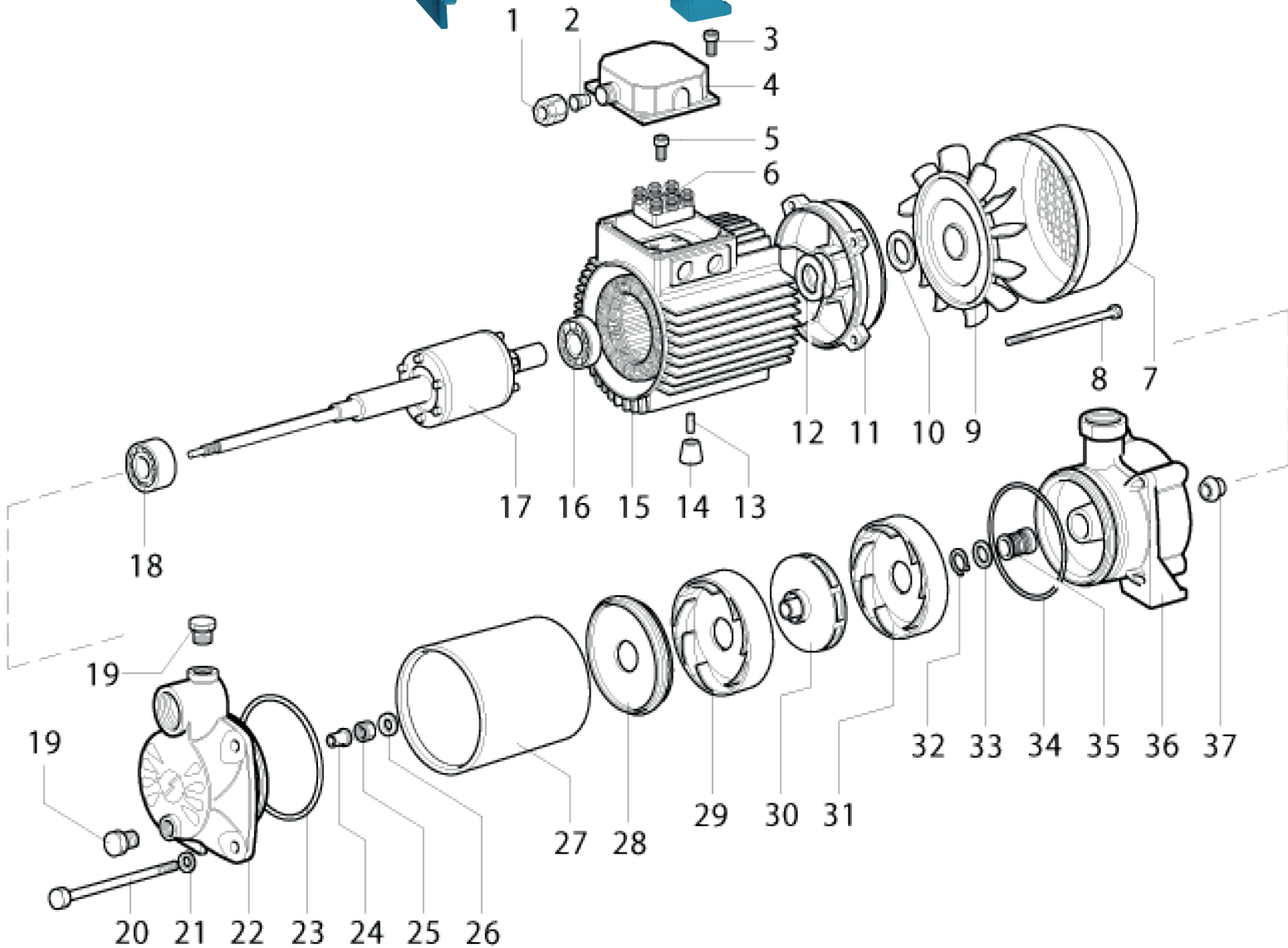


# MULTI86T



MULTI86T							
REP	REF	DÉSIGNATION	PRIX	REP	REF	DÉSIGNATION	PRIX
1		Presse etoupe	-	20		Tirant	-
2		Joint	-	21		Rondelle	-
3		Vis	-	22		Corps de pompe	-
4		Boite à borne	-	23		Joint de corps	-
5		Vis	-	24		Douille	-
6		Bornier	-	25		Ecrou	-
7		Capot ventilateur	-	26		Rondelle	-
8		Tirant	-	27		Chemise inox	-
9		Ventilateur	-	28		Couvercle du diffuseur	-
10		Joint	-	29		Diffuseur	-
11		Bouclier	-	30		Turbine	-
12		Anneau de compensation	-	31		Diffuseur refoulement	-
13		Embout de peid	-	32		Anneau'étanchéité	-
14		Pied de pompe	-	33		Rondelle	-
15		Stator	-	34		Joint de corps	-
16		Roulement moteur	-	35		Garniture mécanique fi	-
17		Rotor	-	36		Palier	-
18		Roulement pompe	-	37		Deflecteur	-
19		Bouchon	-				