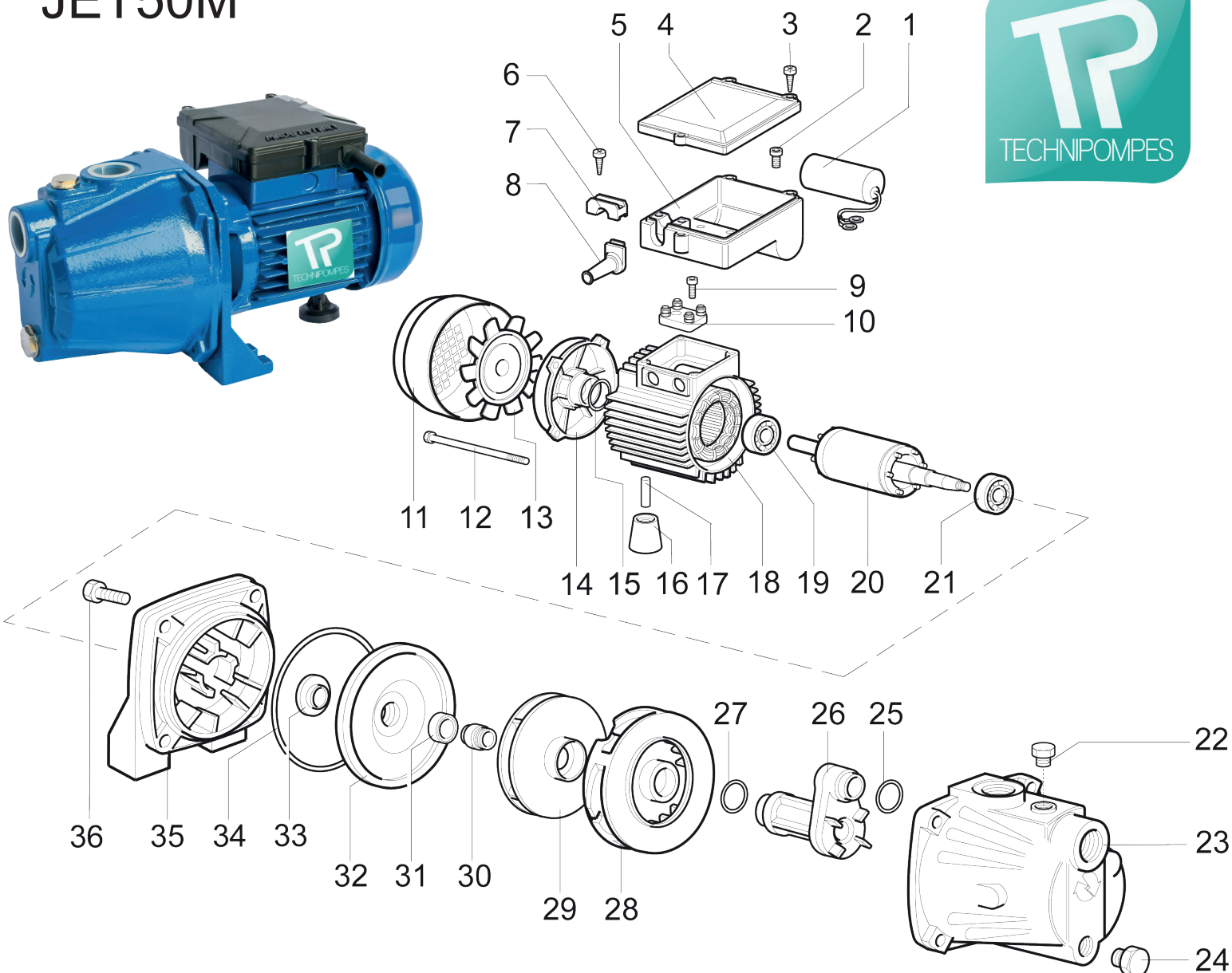


JET50M



| JET50M | | | | | | | |
|--------|-----|---------------------------|------|-----|-----|-----------------------------|------|
| REP | REF | DÉSIGNATION | PRIX | REP | REF | DÉSIGNATION | PRIX |
| 1 | | Condensateur | - | 19 | | Roulement ventilateur | - |
| 2 | | Vis | - | 20 | | Rotor | - |
| 3 | | Vis | - | 21 | | Roulement pompe | - |
| 4 | | Couvercle du condensateur | - | 22 | | Bouchon | - |
| 5 | | Base du condensateur | - | 23 | | Corps de pompe | - |
| 6 | | Vis | - | 24 | | Bouchon | - |
| 7 | | Serre- câble | - | 25 | | O-ring | - |
| 8 | | Porte- câble | - | 26 | | Tube de venturi | - |
| 9 | | Vis | - | 27 | | Joint | - |
| 10 | | Bornier moteur | - | 28 | | Diffuseur | - |
| 11 | | Couvercle du ventilateur | - | 29 | | Turbine | - |
| 12 | | Tirant | - | 30 | | Garniture mécanique rotatif | - |
| 13 | | Ventilateur | - | 31 | | Garniture mécanique fixe | - |
| 14 | | Bouclier | - | 32 | | Flasque | - |
| 15 | | Anneau de compensation | - | 33 | | Deflecteur | - |
| 16 | | Pied | - | 34 | | Joint de corps | - |
| 17 | | Embout pied | - | 35 | | Palier | - |
| 18 | | Stator | - | 36 | | Vis | - |