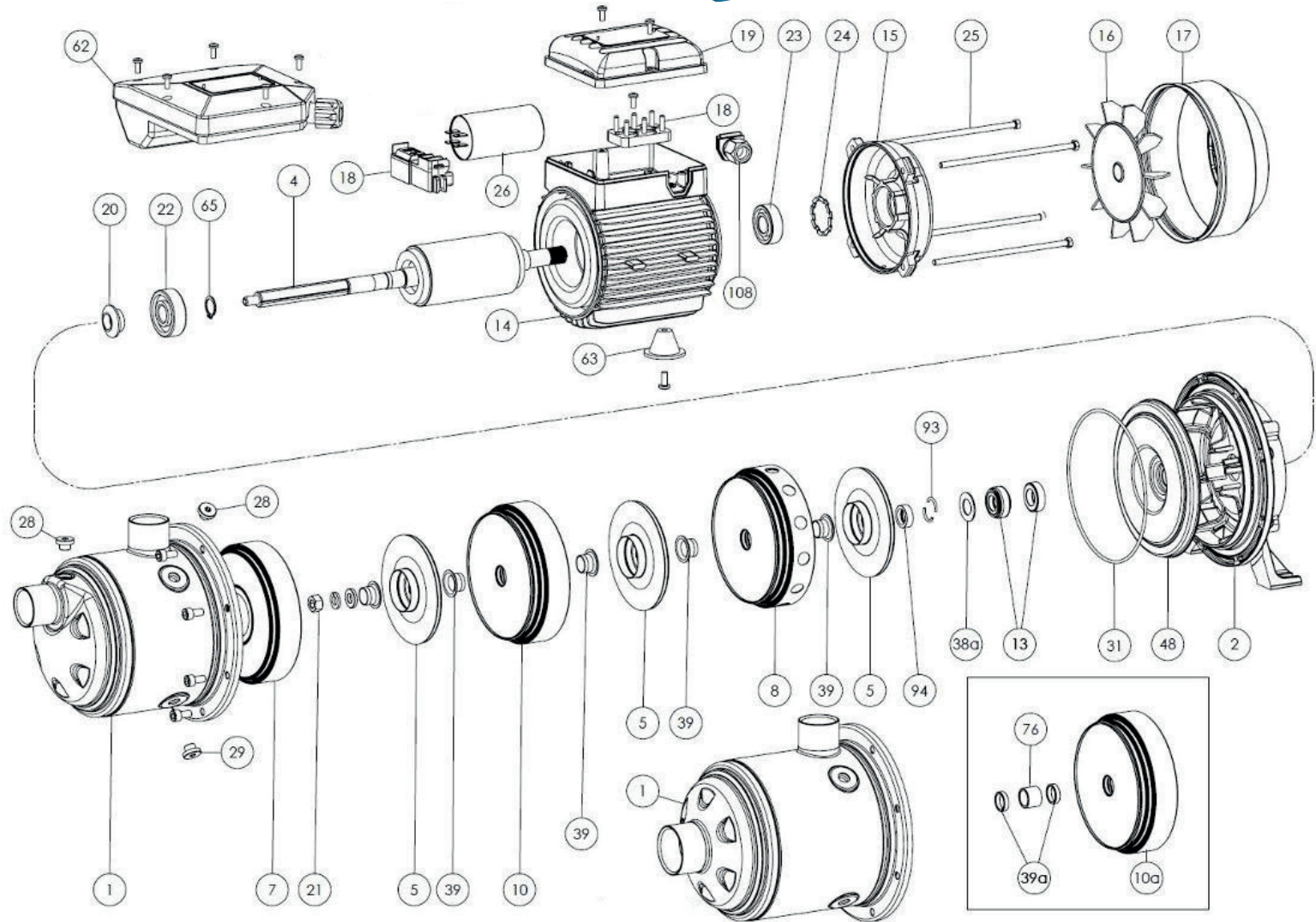


MULTI300



MULTI300							
REP	RÉF	DÉSIGNATION	PRIX	REP	RÉF	DÉSIGNATION	PRIX
1		Corps de pompe	-	23		Roulement moteur	-
2		Palier	-	24		Anneau de compensation	-
4		Rotor	-	25		Tirant	-
5		Turbine	-	26		Condensateur	-
7		Diffuseur aspiration	-	28		Bouchon	-
8		Diffuseur refoulement	-	29		Bouchon de vidange	-
10		Diffuseur	-	31		Joint de corps	-
10a		Diffuseur avec bague	-	38a		Rondelle garniture	-
13		Garniture mecanique	-	39		Entretoise	-
14		Stator	-	39a		Bague	-
15		Bouclier	-	48		Flasque	-
16		Ventilateur	-	62		Boite à borne ancien mod	-
17		Capot ventilateur	-	63		Pied de pompe	-
18		Bornier	-	65		Clips de fixation	-
19		Boite à borne	-	76		Entretoise	-
20		Deflecteur	-	93		Demi coquille	-
21		Ecrou	-	94		Rondelle demi coquille	-
22		Roulement pompe	-	108		Presse etoupe	-