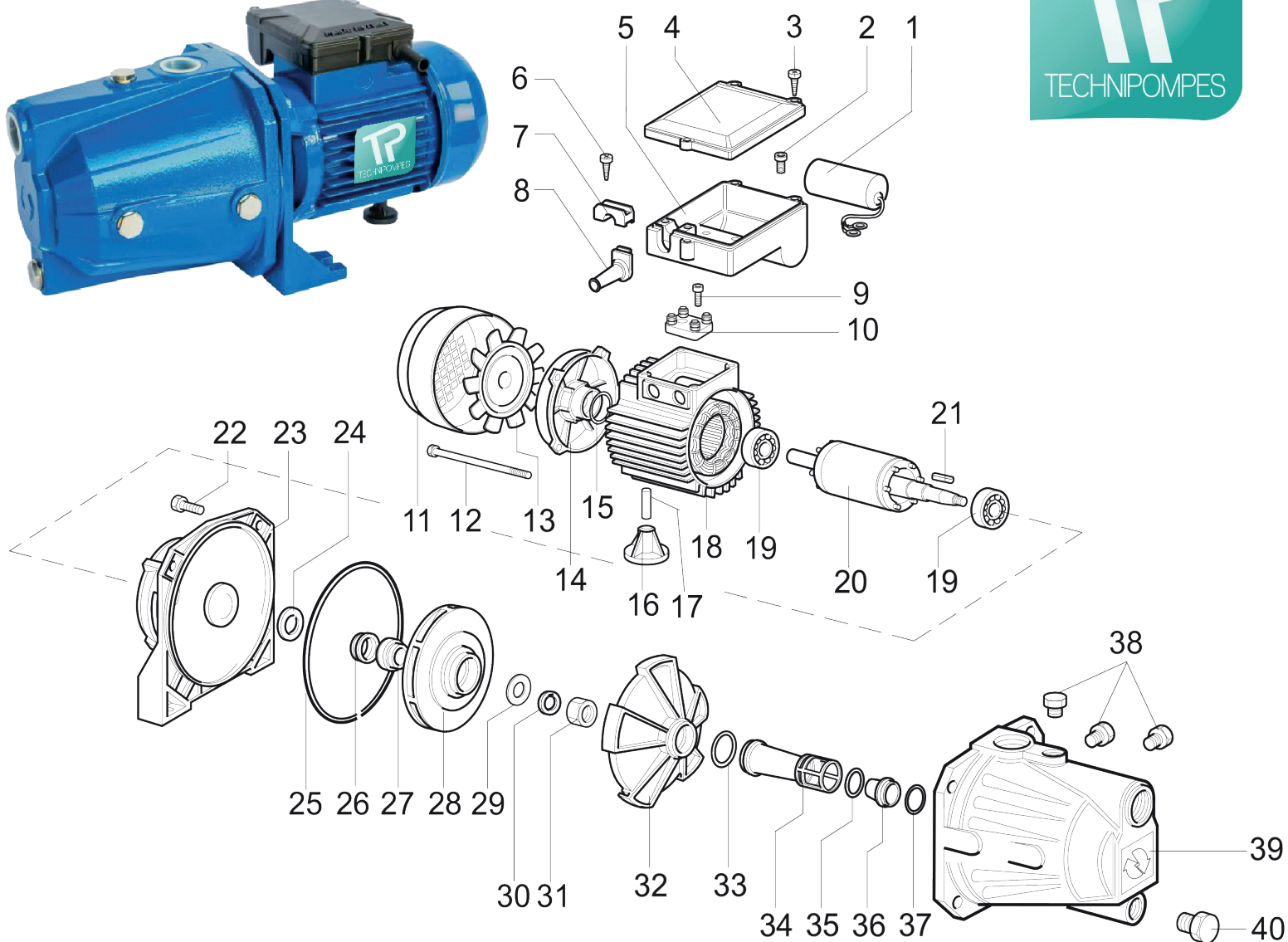


JET100M



JET100M							
REP	REF	DÉSIGNATION	PRIX	REP	REF	DÉSIGNATION	PRIX
1		Condensateur	-	21		Clavette	-
2		Vis	-	22		Vis	-
3		Vis	-	23		Palier	-
4		Couvercle du condensateur	-	24		Deflecteur	-
5		Base du condensateur	-	25		Joint de corps	-
6		Vis	-	26		Garniture mécanique fixe	-
7		Serre- câble	-	27		Garniture mécanique rotatif	-
8		Porte- câble	-	28		Turbine	-
9		Vis	-	29		Rondelle	-
10		Bornier moteur	-	30		Rondelle	-
11		Couvercle du ventilateur	-	31		Entretoise	-
12		Tirant	-	32		Diffuseur	-
13		Ventilateur	-	33		O-ring	-
14		Bouclier	-	34		Tube venturi	-
15		Anneau de compensation	-	35		O-ring	-
16		Pied	-	36		Venturi	-
17		Embout pied	-	37		O-ring	-
18		Stator	-	38		Bouchon	-
19		Roulements	-	39		Corps de pompe	-
20		Rotor	-	40		Bouchon	-