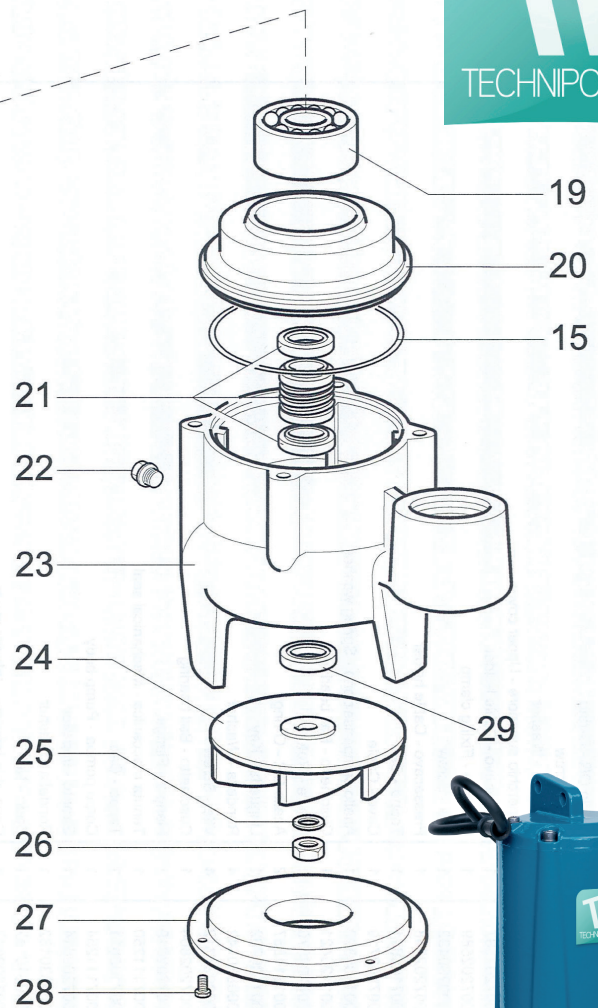
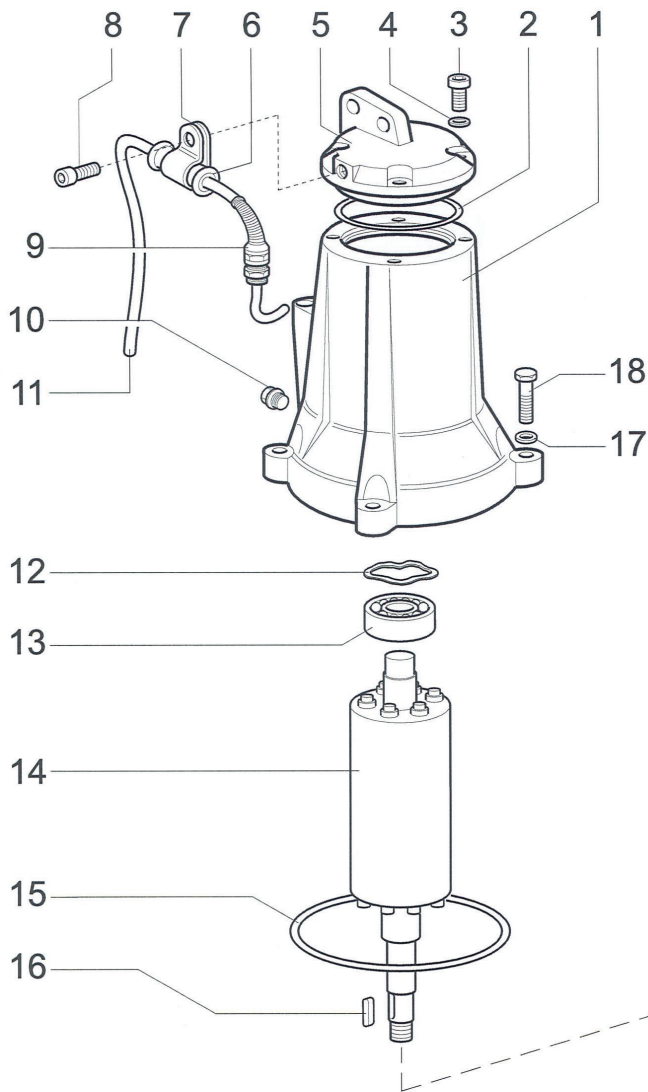


FTV50



FTV50							
REP	RÉF	DÉSIGNATION	PRIX	REP	RÉF	DÉSIGNATION	PRIX
1		Stator	-	16		Clavette	-
2		Joint O-RING	-	17		Rondelle	-
3		Vis	-	18		Vis	-
4		Rondelle	-	19		Roulement	-
5		Couvercle	-	20		Flasque	-
6		Passerelle	-	21		Garniture mécanique	-
7		Clips de fixation	-	22		Bouchon	-
8		Vis	-	23		Corps de pompe	-
9		Presse étoupe	-	24		Turbine	-
10		Bouchon	-	25		Rondelle	-
11		Câble	-	26		Ecrou	-
12		Rondelle ressort	-	27		Couvercle inférieur	-
13		Roulement	-	28		Vis	-
14		Rotor	-	29		Bague d'étanchéité	-
15		Joint O-RING	-				