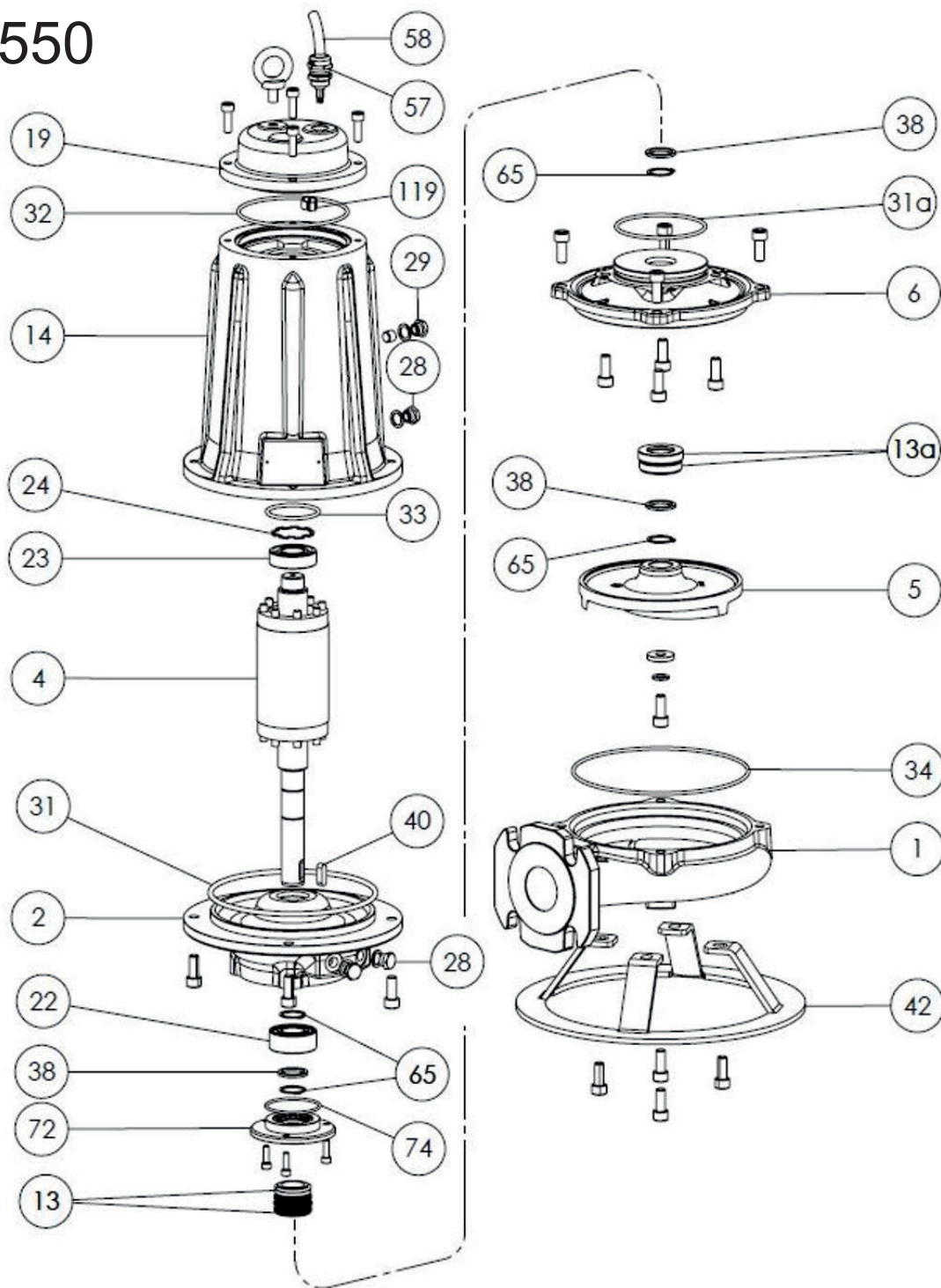


HV550



HV550							
REP	RÉF	DÉSIGNATION	PRIX	REP	RÉF	DÉSIGNATION	PRIX
1		Corps de pompe	-	31		Joint O-RING	-
2		Flasque moteur	-	31a		Joint O-RING	-
4		Rotor	-	32		Joint O-RING	-
5		Turbine	-	33		Joint O-RING	-
6		Flasque pompe	-	34		Joint O-RING	-
13		Garniture mecanique	-	38		Rondelle	-
13a		Bague d'étanchéité	-	40		Clavette	-
14		Stator	-	42		Pied de pompe	-
19		Tête de pompe	-	57		Presse etoupe	-
22		Roulement	-	58		Câble alimentation	-
23		Roulement	-	65		Clips	-
24		Rondelle ressort	-	72		Bride	-
28		Bouchon	-	74		Joint O-RING	-
29		Bouchon	-	119		Serre câble	-