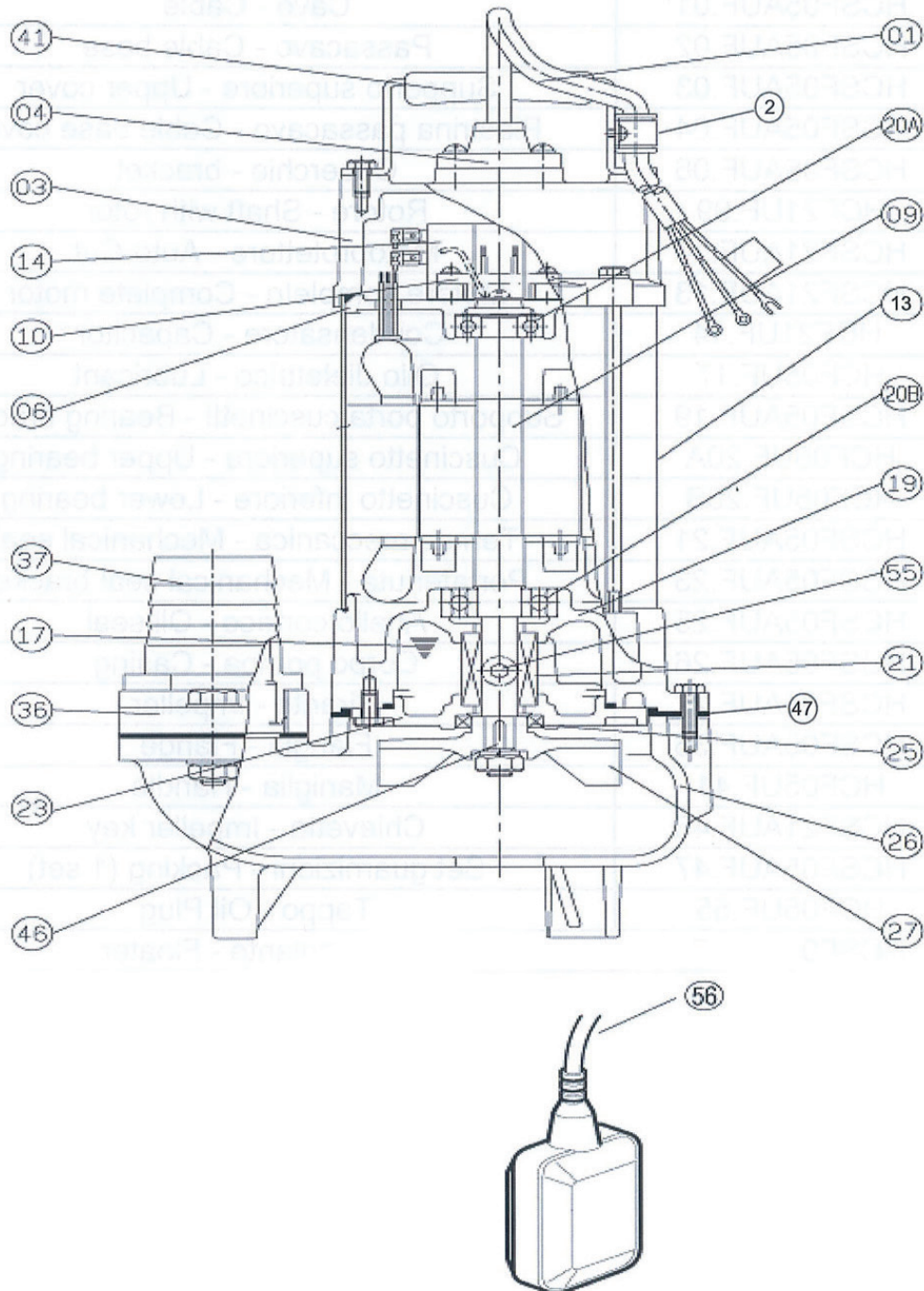


# RIM130



RIM130							
REP	RÉF	DÉSIGNATION	PRIX	REP	RÉF	DÉSIGNATION	PRIX
1		Câble	-	20B		Roulement	-
2		Passe câble	-	21		Garniture mecanique	-
3		Support superieur	-	23		Support garniture	-
4		Presse etoupe	-	25		Joint	-
6		Couvercle	-	26		Corps de pompe	-
9		Rotor	-	27		Turbine	-
10		Protection	-	36		Flasque	-
13		Stator	-	41		Poignée	-
14		Condensateur	-	46		Clavette	-
17		Huile	-	47		Joint de corps	-
19		Palier	-	55		Bouchon	-
20A		Roulement	-	56		Flotteur	-