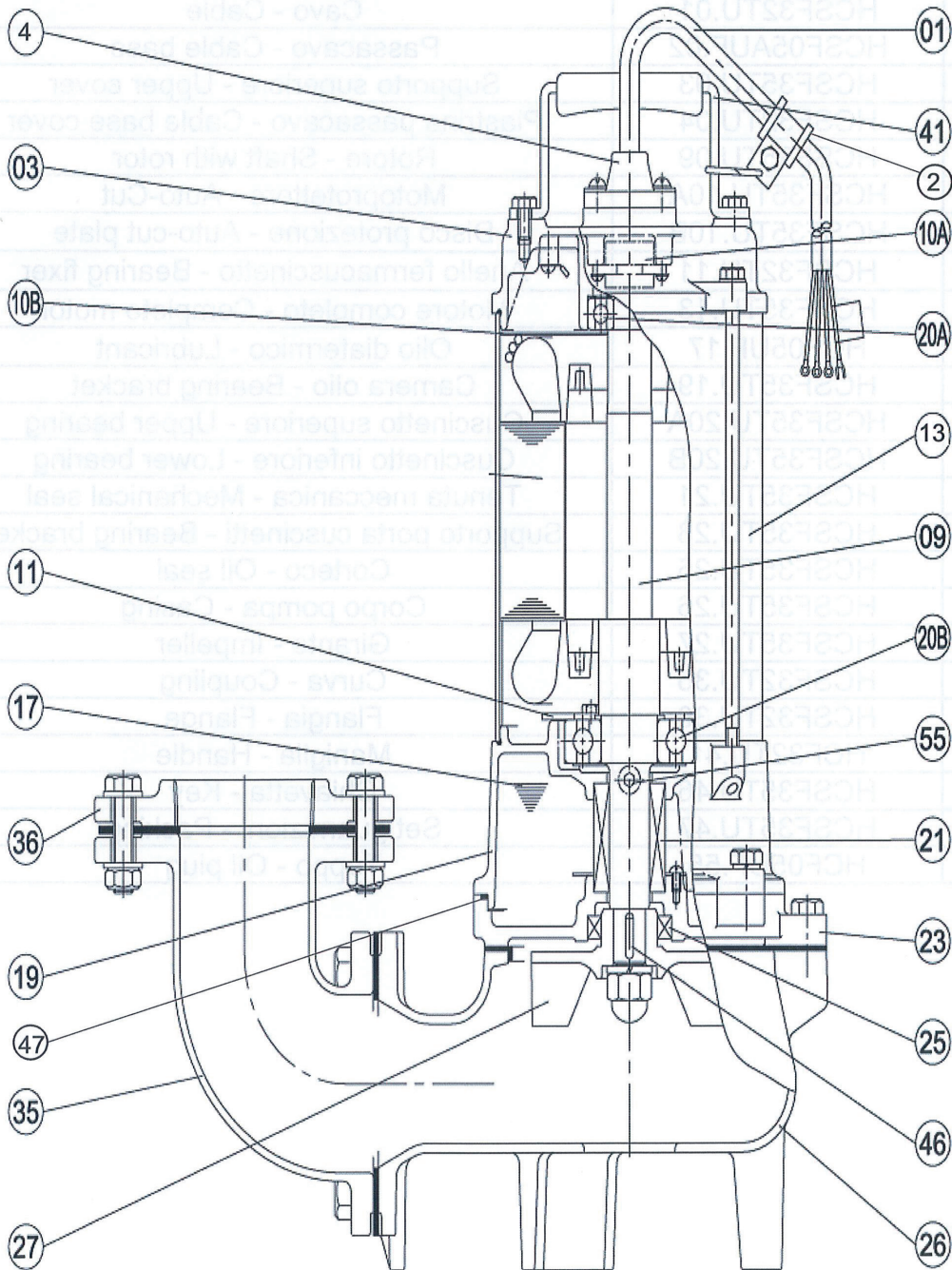


RIT550



RIT550							
REP	RÉF	DÉSIGNATION	PRIX	REP	RÉF	DÉSIGNATION	PRIX
1		Câble	-	20B		Roulement	-
2		Passerelle	-	21		Garniture mécanique	-
3		Support supérieur	-	23		Support garniture	-
4		Presse étoupe	-	25		Joint	-
9		Rotor	-	26		Corps de pompe	-
10A		Protection	-	27		Turbine	-
10B		Platine protection	-	35		Coude de refoulement	-
11		Bague de roulement	-	36		Bride	-
13		Stator	-	41		Poignée	-
17		Huile	-	46		Clavette	-
19		Palier	-	47		Joint de corps	-
20A		Roulement	-	55		Bouchon	-