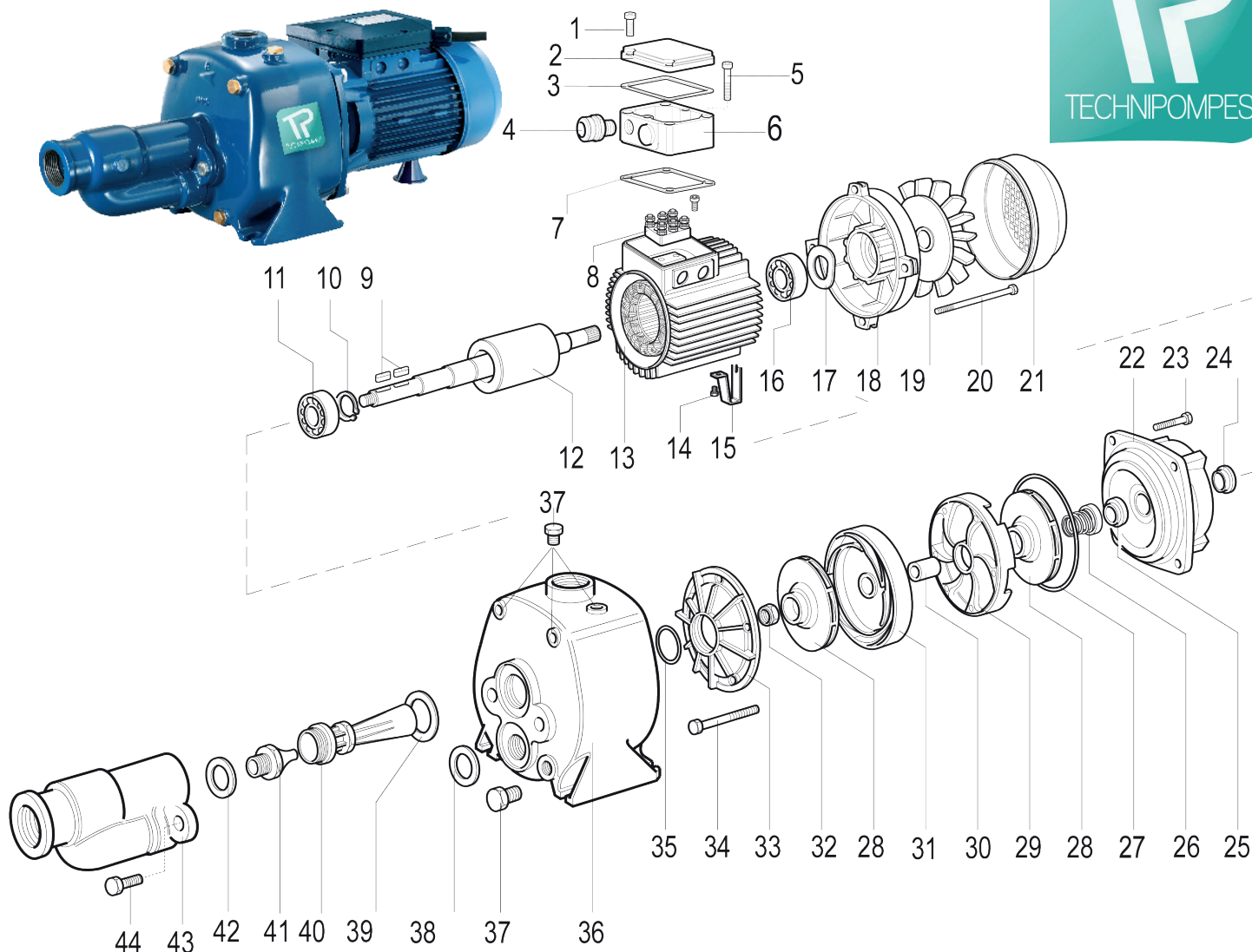


JET200T



JET200M							
REP	RÉF	DÉSIGNATION	PRIX	REP	RÉF	DÉSIGNATION	PRIX
1		Vis	-	23		Vis	-
2		Couvercle bornier	-	24		Deflecteur	-
3		Joint	-	25		Garniture mécanique fixe	-
4		Presse etoupe	-	26		Garniture mécanique rotatif	-
5		Vis	-	27		Joint de corps	-
6		Boite à borne	-	28		Turbine	-
7		Joint	-	29		Diffuseur	-
8		Bornier	-	30		Entretoise	-
9		Clavette	-	31		Diffuseur	-
10		Clips de fixation	-	32		Ecrou	-
11		Roulement pompe	-	33		Couvercle diffuseur	-
12		Rotor	-	34		Vis	-
13		Stator	-	35		O-ring	-
14		Vis	-	36		Corps de pompe	-
15		Pied de pompe	-	37		Bouchon	-
16		Roulement moteur	-	38		Joint	-
17		Anneau de compensation	-	39		Joint	-
18		Bouclier	-	40		Tube venturi	-
19		Ventilateur	-	41		Venturi	-
20		Tirant	-	42		Joint	-
21		Capot ventilateur	-	43		Hydro-ejecteur	-
22		Palier	-	44		Vis	-