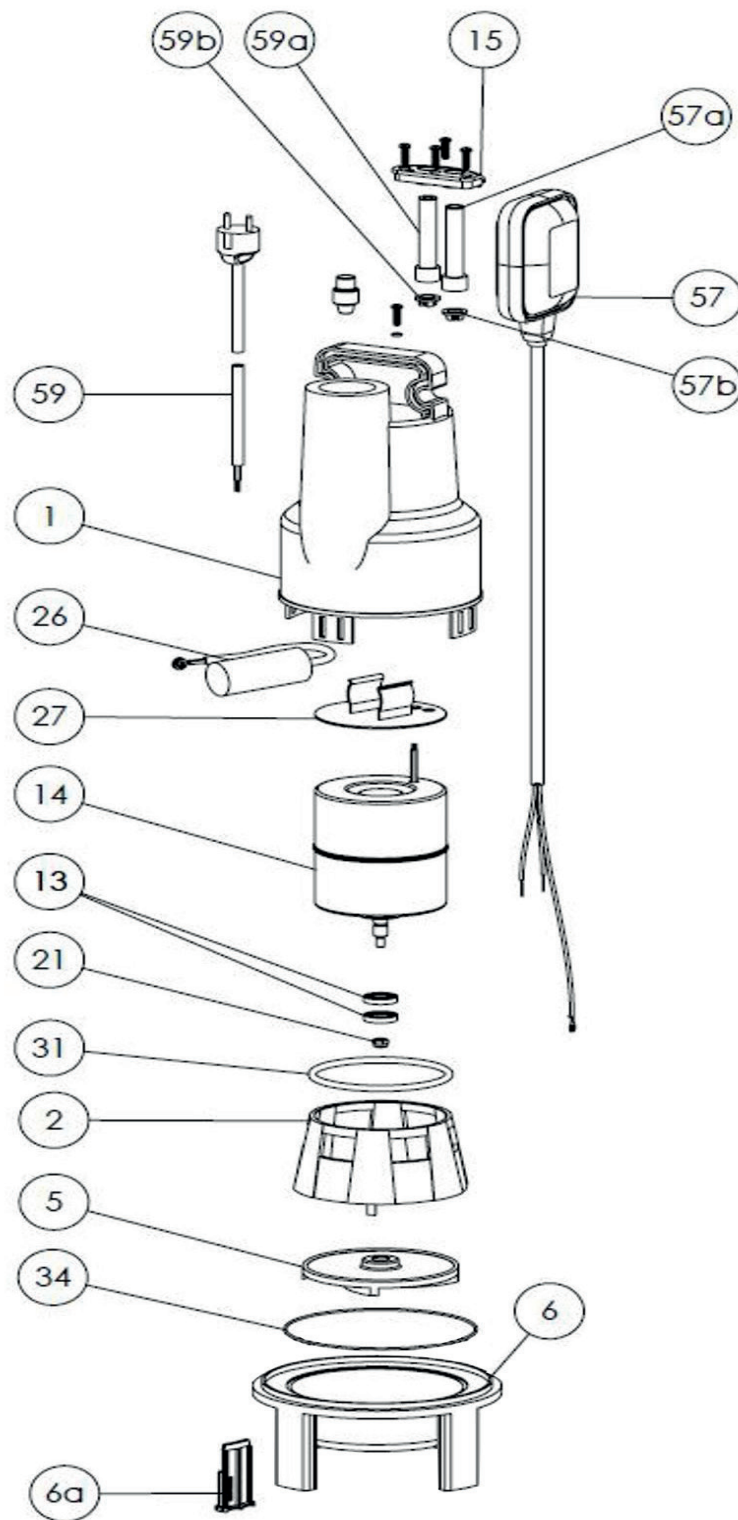


# VM100A



| VM100A |     |                       |      |     |     |                            |      |
|--------|-----|-----------------------|------|-----|-----|----------------------------|------|
| REP    | RÉF | DÉSIGNATION           | PRIX | REP | RÉF | DÉSIGNATION                | PRIX |
| 1      |     | Corps de pompe        | -    | 27  |     | Support condensateur       | -    |
| 2      |     | Palier                | -    | 31  |     | Joint torique              | -    |
| 5      |     | Turbine               | -    | 34  |     | Joint de corps             | -    |
| 6      |     | Pied de pompe         | -    | 57  |     | Flotteur                   | -    |
| 6a     |     | Cache pied            | -    | 57a |     | Presse etoupe flotteur     | -    |
| 13     |     | Garniture mecanique   | -    | 57b |     | Clips flotteur             | -    |
| 14     |     | Moteur complet        | -    | 59  |     | Câble Alimentation         | -    |
| 15     |     | Support presse etoupe | -    | 59a |     | Presse etoupe alimentation | -    |
| 21     |     | Ecrou                 | -    | 59b |     | Clips alimentation         | -    |
| 26     |     | Condensateur          | -    |     |     |                            |      |