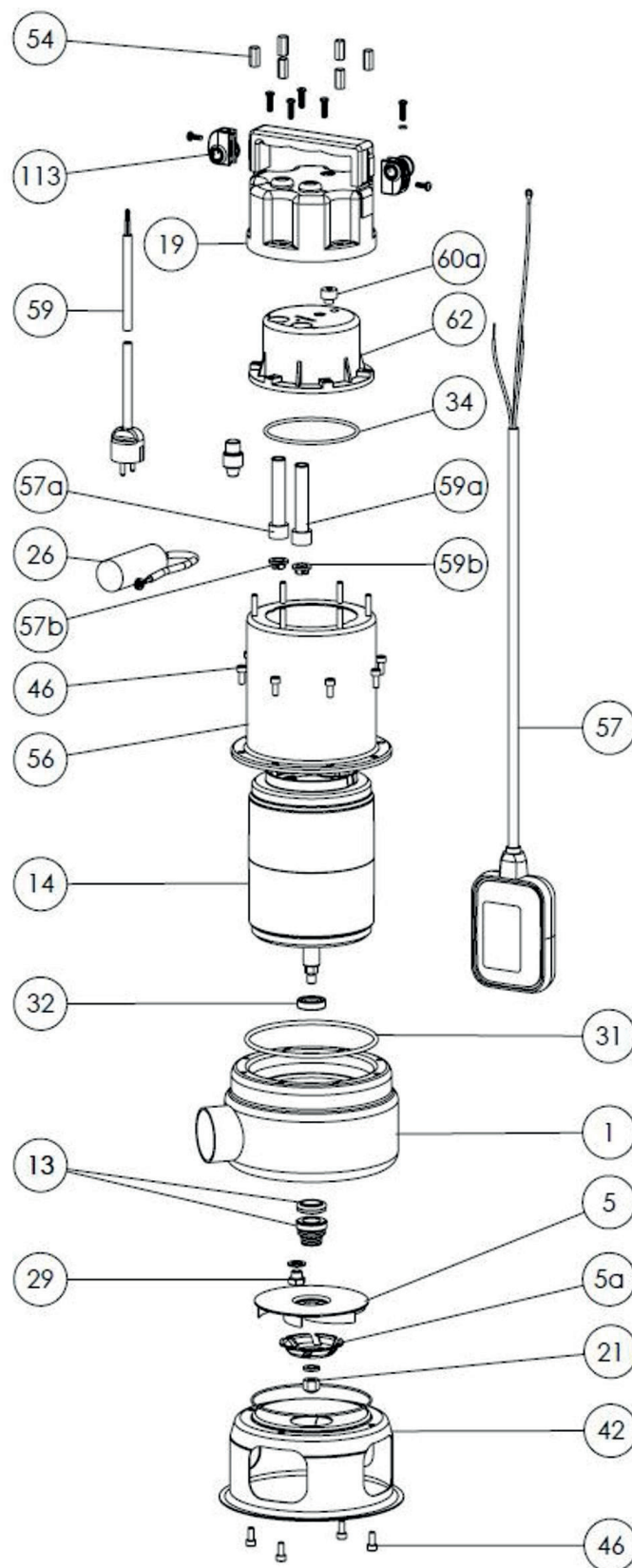


VT300I



VT300I							
REP	RÉF	DÉSIGNATION	PRIX	REP	RÉF	DÉSIGNATION	PRIX
1		Corps de pompe	-	46		Vis	-
5		Turbine	-	54		Ecrou	-
5a		Couvercle turbine	-	56		Carcasse moteur	-
13		Garniture mecanique	-	57		Flotteur	-
14		Moteur complet	-	57a		Presse etoupe flotteur	-
19		Tête de pompe	-	57b		Clips flotteur	-
21		Ecrou	-	59		Câble Alimentation	-
26		Condensateur	-	59a		Presse etoupe alimentation	-
29		Bouchon chambre a huile	-	59b		Clips alimentation	-
31		Joint torique	-	60a		Bouchon	-
32		Bague d'étanchéité	-	62		Reservoir tête de pompe	-
34		Joint de corps	-	113		Passerelle	-
42		Pied de pompe	-				